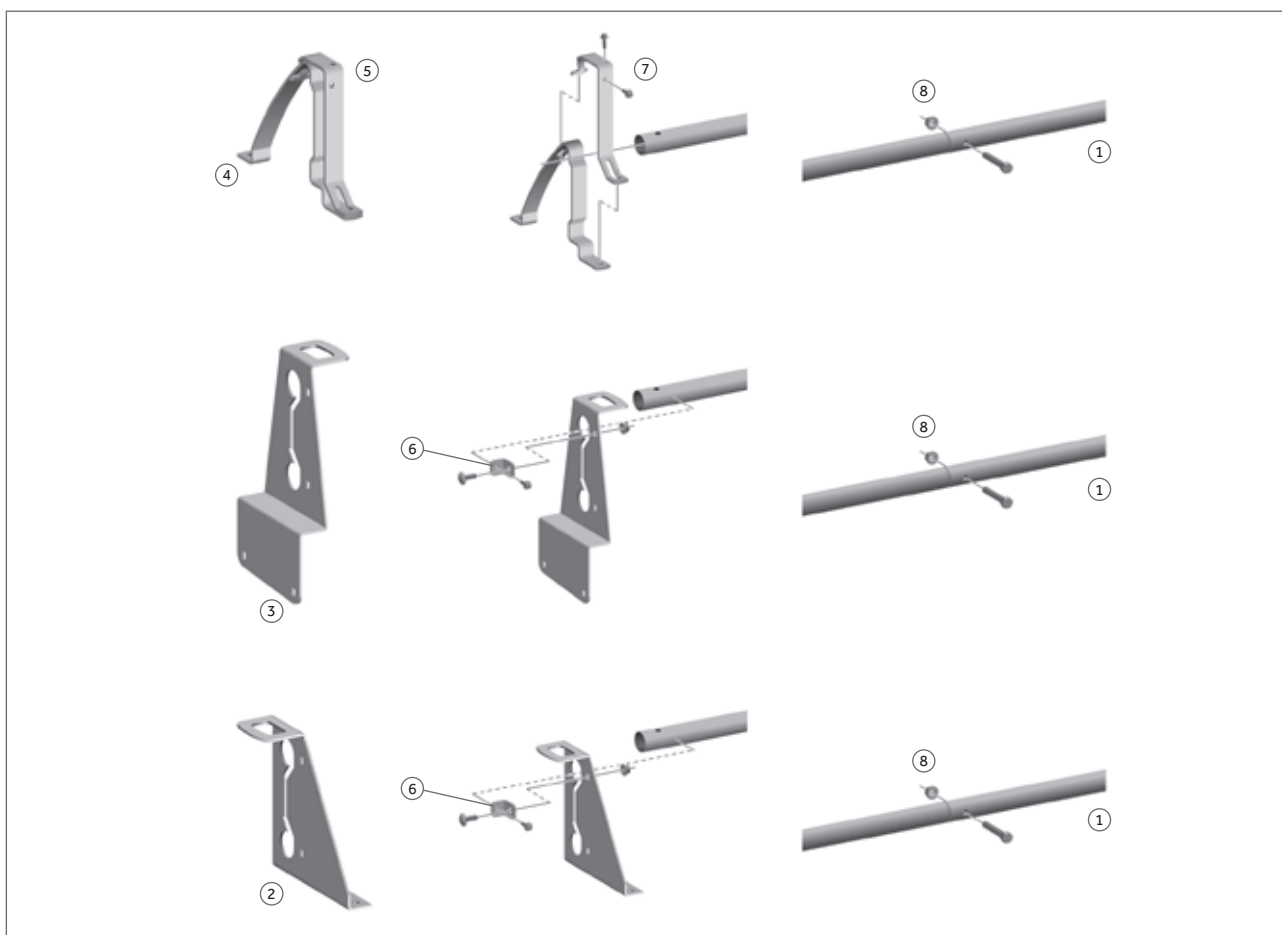


Produktdatablad

Nock- och takfotsräcke

Nock- och takfotsräcket är en del av BMI:s universella taksäkerhetssystem. Konsolerna med räckeröret monteras på valfritt konsolfäste (se Produktdatablad Takfästen), anpassat efter taktyp. Antalet komponenter kan beräknas med hjälp av kalkylverktyg på www.bmigroup.com/se



PRODUKTDATA

Komponenter	1 Räckesrör	Längd räckesrör 120 cm och 240 cm
	2 Multikonsol	För montage på tätskiktstak
	3 Baskonsol	För montage på tegel- eller betongpannetak
	4 Räckeskonsol / Räckeskonsol Hög	Räckeskonsol Hög används till Vittinge, Hollander V och Nova
	5 Konsolbygel / Konsolbygel Hög	Konsolbygel Hög används till Vittinge, Hollander V och Nova
	6 Låssats Bas & Multikonsol	För Baskonsol och Multikonsol
	7 Låssats Räckesrör / Profildurk	För Räckeskonsol
	8 Skarvsats Räckesrör/Profildurk	
Material	Förzinkat och pulverlackerat stål	
Kulörer	Se tabell	

Skarvning av räckesrör utföres med Skarvsats Räckesrör/Profildurk (1 st bult+mutter per skarv).
Varje sektion skall låsas med Låssats Räckesrör/Profildurk eller Låssats Bas & Multikonsol.

KULÖRER	NCS	RAL	RR
Svart	S-9000-B	RAL 9005	RR 33
Tegelröd	S-4550-Y60R	RAL 8004	RR 750
Grå	S-7502-B	RAL 7024	RR 23
Silver		RAL 9006	RR 40
Röd	S-5040-Y80R	RAL 3009	RR 29

Vissa artiklar/kulörer är beställningsvaror. Kulörkoderna är endast att betrakta som rådgivande.

STANDARDS OCH CERTIFIKAT

P-märkt	Motsvarande SS 83 13 31	RISE certifikatnummer: SC0419-14
Certifieringsorgan	RISE Certifiering	
Byggvarudeklaration BVD 3	Dokument-ID: BVD_SnS_V1.00	