

Monteringsanvisning

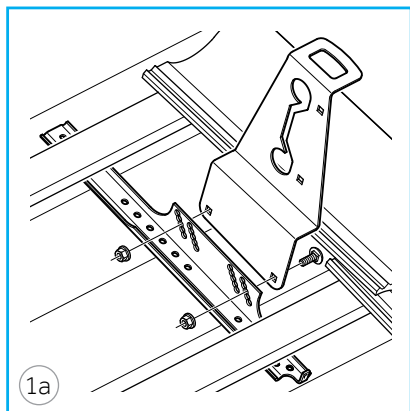
Snörasskydd på tegel- och betongpannetak, baskonsol

FÖRBEREDANDE INFORMATION

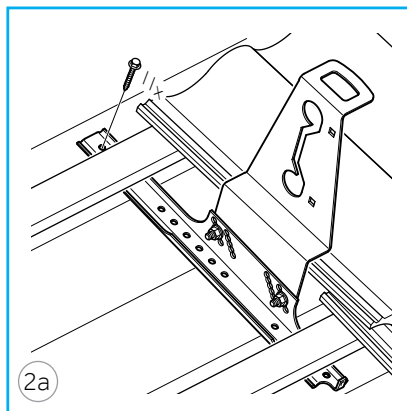
För att hindra snö från att falla ned från taket kan snörasskydd monteras. Snörasskydd bör monteras utefter hela takets längd, men speciellt ovanför ingångar. Observera att fastighetsägaren är ansvarig för skador på personer och egendom som kan uppstå på grund av nedfallande snö och is. Beroende vart i landet taket är, takfallets längd och lutning varierar antalet snöräcken som skall monteras. Se tabell 1 för mer information. Max avstånd mellan konsolerna är 120 cm och max utstick är 20 cm.

Materialkrav fast underlag: Råspont min 20 mm (för råspont min 17 mm skall förstärkning anbringas, se info sista sidan). Materialkrav lastbärande läkt: Konstruktionskvalitet (min sort G4-2) samt min dim 45 x 70 mm. Lastbärande läkt skall vid varje fästpunkt vara infäst med minst en spik med en längd motsvarande 2,5 gånger bärläktens tjocklek (alt träskruv med motsvarande bärförmåga).

MONTERING AV BASKONSOL VID TAK MED RÅSPONT

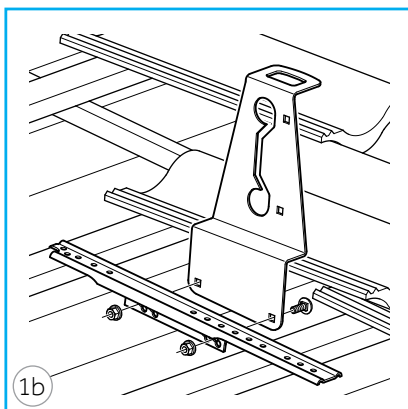


Lägg det nedre konsolfästet mot råsponten och lägg baskonsolen så att den ansluter mot pannan. Skjut in bultarna genom baskonsolen och det nedre konsolfästet, montera och dra åt flänsmuttrarna. Slutjustera fästet så att optimalt läge erhålls mot takpannan.

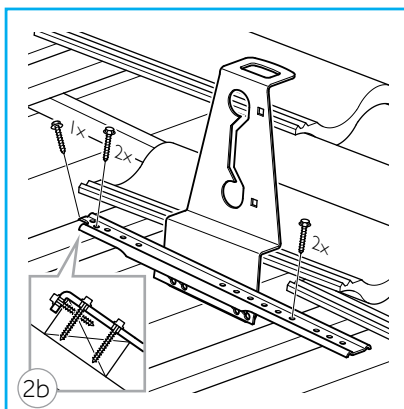


Montera konsolfästet med 11 st certifierade träskruvar 5 x 35 mm i råsponten fördelat jämnt över fästet där det finns åtkomst.

MONTAGE AV BASKONSOL VID FRIHÄNGANDE UNDERLAGSTAK

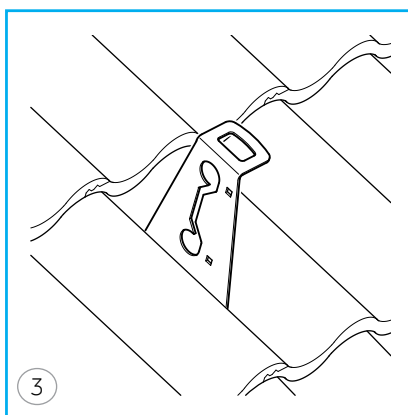


Håll det nedre konsolfästet mot bärläkten och lägg dit det övre konsolfästet så att det ansluter mot pannan. Skjut in bultarna genom baskonsolen och det nedre konsolfästet, montera och dra åt flänsmuttrarna. Tillsä att optimalt läge erhålls mot takpannan.

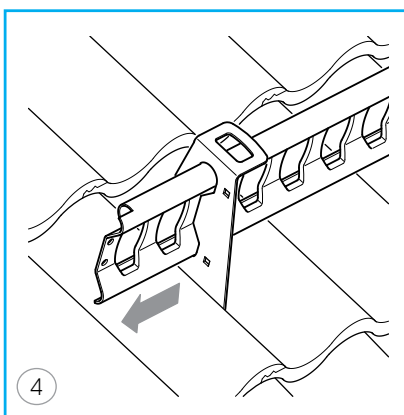


Montera takfästet med tre st certifierade träskruvar 5 x 50 mm i övre bärläkt samt två st i nedre bärläkt. Ta bort pannan på raden under för bättre åtkomst.

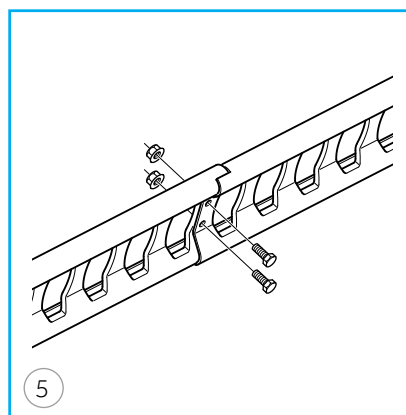
MONTAGE AV PROFILDURKSRÄCKE



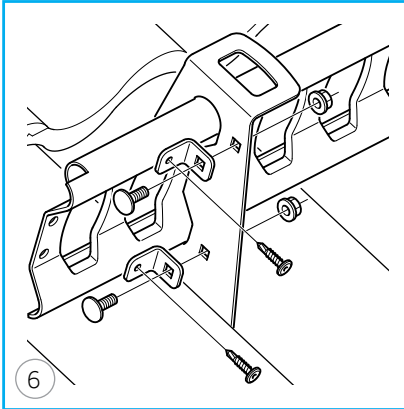
Lägg sedan tillbaka den borttagna pannan och fortsätt montera resterande beslag. För att undvika otätthet och minska risken för bräckage vid genomföringar mellan pannorna bör urtag göras i överlappande takpanna. Urtag är ej nödvändigt vid ofalsat taktegel.



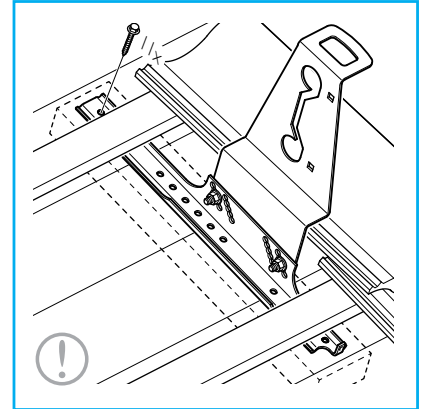
När samtliga baskonsoler är monterade, skjut in profildurksracket/profildurksräckena.



När samtliga profildurksräcken är inskjutna, tillsä att skarvsatsen med 2 st M8x16 mm bult samt muttrar är monterad på samtliga skarvar.



Montera 2 st låsvinklar i var ände (på utsidan av konsolen).



Vid tjocklek på det fasta underlaget understigande 20 mm skall undersidan förstärkas med trämaterial. Använd trämaterial med minimum samma tjocklek som det aktuella fasta underlaget.

Taklutning grader	Snözon enligt EKS							
	1	1,5	2	2,5	3	3,5	4,5	5,5
6	60	40	30	24	20	17	13	11
10	37	24	18	15	12	10	8,1	6,6
14	27	18	13	11	8,9	7,6	5,9	4,8
18	21	14	11	8,5	7,1	6,1	4,7	3,9
23	17	12	8,7	7,0	5,8	5,0	3,9	3,2
27	15	10	7,7	6,2	5,2	4,4	3,4	2,8
33	14	9,1	6,8	5,5	4,6	3,9	3,0	2,5
38	13	8,6	6,4	5,2	4,3	3,7	2,9	2,3
42	13	8,4	6,3	5,0	4,2	3,6	2,8	2,3
45	13	8,3	6,3	5,0	4,2	3,6	2,8	2,3
50	13	8,5	6,3	5,1	4,2	3,6	2,8	2,3
55	13	8,9	6,7	5,3	4,4	3,8	3,0	2,4
60	14	9,6	7,2	5,8	4,8	4,1	3,2	2,6

Tabell 1 - Maximalt avstånd mellan snörasskydd i meter på sluttande tak (sadeltak/pulpettak).
Beräknad på snölastens karakteristiska värde på mark vid olika snözoner och vid olika taklutningar.
EKS är Boverkets allmänna råd om tillämpningen av gällande Eurokoder.

Denna monteringsanvisning beskriver hur taksäkerhetsprodukterna skall fästas till den bärande konstruktionen. Dimensionering och utförande av den i taket underliggande konstruktionen (såsom råspont, bärläkt, m.m.) förutsätts överensstämma med rekommendationerna i den vid montage tillfället gällande AMA Hus. Vid eventuell kapning skall samtliga kapytor målas med BMI:s bättringsfärg. Efter utförd montage tillse att samtliga genomföringar genom yttäckning alternativt tätskikt är erforderligt tätade.

Monier Roofing AB / BMI Group Sverige

Box 7
611 11 Jönåker
Sverige
bmigroup.com/se

Icopal AB / BMI Group Sverige

Box 848
201 80 Malmö
Sverige
bmigroup.com/se