



Wolfin

**Verlegeanleitung
Stand 01/2022**

Inhalt

Verlegerichtlinie	4
1. Feststellung der örtlichen Gegebenheiten	5
2. Bahntypen und Verarbeitung	6
3. Verlegung	8
4. An- und Abschlüsse, Einfassung von Durchdringungen	16
5. Gebäudedehnfugen	28
Schweißanleitung	31
6. Nahtüberdeckung/Fügebreite	32
7. Lagerung	32
8. Probeschweißung	32
9. Heißluftverschweißung	33
10. Quellverschweißung	37
11. T-Stöße	39
12. Kontrolle der Schweißnähte	39
13. Nahtversiegelung	40
Anmerkungen	42

Verlegerichtlinie

Wolfen Bahnen sind bitumenbeständige polymer weichgestellte Kunststoff-Dach- und -Dichtungsbahnen.

Für Anwendungen und physikalische Werte siehe Pkt. 2 sowie die aktuelle technische Information des jeweiligen Bahnentyps.



1. FESTSTELLUNG DER ÖRTLICHEN GEGEBENHEITEN

1.1 ZUSTAND DER DECKUNTERLAGE UND ANFORDERUNGEN AN DIE TRAGENDE KONSTRUKTION

- Vom Statiker geprüfte und genehmigte Belastung durch das Dachschichtenpaket.
- Ortgegossene Stahlbetondecken und Beton-Fertigteildecken (gem. ATV DIN 18 331 und gemäß DIN 18 202 / 18 203 ausgeführt) vor Beginn der Arbeiten auf Eignung prüfen.
- Oberflächen sollen abgerieben, stetig verlaufend, frei von Kiesnestern und Fremdkörpern sowie trocken sein.
- Fugen in Betonfertigteildecken müssen voll vermörtelt sein (Ausnahme: Gebäude-Dehnungsfugen).
- Deckunterlagen wie Holzschalung, Holzwerkstoffplatten, Stahltrapezbleche etc. müssen ausreichend steif und auf einer tragfähigen Unterkonstruktion montiert sein.

Fehlleistungen von Vorunternehmern, soweit sie durch Inaugenscheinnahme erkennbar sind und die nachfolgenden Leistungen in Ausführung und Funktion beeinträchtigen können, **müssen vor Beginn der eigenen Leistung schriftlich beanstandet werden** (VOB Teil B, § 4, Nr. 3).

1.2 ZUSTAND DES DACHSCHICHTENPAKETES BEI SANIERUNG

Um den Zustand der vorhandenen Schichten des Dachpaketes feststellen zu können, sind Dachöffnungen unumgänglich (Prüfung der Dampfsperre, Haftung zur Deckunterlage sowie der einzelnen Schichten untereinander, Durchfeuchtungsgrad der Wärmedämmung, evtl. vorhandene Hohlräume, Blasenbildung etc.).

Bei der Sanierung von Altdächern auf schwingungsanfälligen Untergründen (z. B. Trapezblechtragschalen) soll das bestehende Dachschichtenpaket im Untergrund befestigt werden. Dies erfolgt durch die mechanische Befestigung zur Lagesicherung der Abdichtung. Bei der Sanierung von Bitumenaltdächern sind zur mechanischen Fixierung der Abdichtung korrosionsbeständige Befestiger einzusetzen.

Andere Aufbauten, wie z. B. die Sanierung von Kunststoff-Dachabdichtungen oder die Austrocknung durchfeuchteter Dächer, sind im Detail mit der Anwendungstechnik abzuklären.

ACHTUNG

Wärmedämmende Stoffe unterhalb der Dampfsperre wirken sich nachteilig auf die Lage der Taupunkttemperatur aus. Bei Abdichtungsmaßnahmen auf Hohlkörperdecken, Porenbeton und Bimsbeton oder dergleichen ist die positive Feuchtebilanz der Konstruktion zu überprüfen und ggf. rechnerisch nachzuweisen!

2. BAHNENTYPEN UND VERARBEITUNG

Im WolfIn Bahnenprogramm stehen folgende Bahnentypen für die verschiedenen Anwendungen und Verlegearten zur Verfügung.

TYP	BAHNENMERKMAL	ANWENDUNG	VERLEGEART
WolfIn IB	Homogene Bahn	Flächenabdichtung / Detailpunkte (z. B. Rohreinfassungen, Verbundblechstöße)	■ Unter Auflast
WolfIn M	Mittige Verstärkung	Flächenabdichtung / An- und Abschlüsse	■ Lose unter Auflast ■ Mechanisch befestigt
WolfIn M FR	Mittige Verstärkung und zusätzliche Flammschutz-ausrüstung	Flächenabdichtung / An- und Abschlüsse	■ Mechanisch befestigt
WolfIn GWSK	Mittige Einlage und unterseitige Selbstklebeschicht	Flächenabdichtung / An- und Abschlüsse	■ Unter Auflast ■ Verklebt mit Selbstklebeschicht

Für WolfIn PBS steht eine separate Verlegerichtlinie zur Verfügung.

2.1 FÜGETECHNIK UND NAHTÜBERDECKUNG

Die Wolfin Kunststoff-Dach- und -Dichtungsbahnen lassen sich mittels Heißluft (Warmgas) und Quellverschweißung (Tetrahydrofuran) dauerhaft wasserdicht verbinden. Vor dem Verschweißen der Dachbahnen sind immer Probeschweißungen vorzunehmen!

Die Fügebreite von Flächen- und Anschlussbahnen beträgt:

- mind. 20 mm bei Heißluftverschweißung
- mind. 30 mm bei Quellverschweißung

Weitere Informationen und Vorgaben zur Verschweißung sind im Kapitel Wolfin Schweißanleitung ab Seite 31 zu finden.

Die Mindestüberdeckung ist abhängig von der Verlegeart und dem jeweiligen Bahnentyp und ist der nachfolgenden Tabelle zu entnehmen:

BAHNEN-TYP	VERLEGEART	MIND. ÜBERDECKUNG
Wolfin IB	Lose unter Auflast	40 mm
Wolfin M / M FR	Unter Auflast (nur M)	40 mm
	Mechanisch befestigt	100 mm
Wolfin GWSK	Unter Auflast	55 mm
	Verklebt mit Selbstklebschicht	55 mm

Unterseitig kaschierte Bahnen (Wolfin GWSK) werden im Kopfstoßbereich ca. 20 mm überlappt und mit einem mind. 15 cm breiten Wolfin M oder IB Streifen überschweißt.



3. VERLEGUNG

Bei der Verlegung von Wolfen Dach- und Dichtungsbahnen sind bei Temperaturen unter +5 °C für die Verlegung zusätzliche Maßnahmen erforderlich.

Diese können sein:

- Lagerung der Bahnen bei Raumtemperatur
- Anwärmen der vorbereiteten Verlegefläche
- Sofortige Verlegung der vorgewärmten Bahnen

3.1 HINWEIS ZUR LAGERUNG

Die Rollen sind bis zur Verarbeitung **vor Feuchtigkeit zu schützen**.

Rollen nicht direkt auf der Dachfläche, sondern immer erhöht (z. B. Palette) lagern.



Palettengewicht je nach Bahntyp bis zu 1.200 kg. Auf dem Dach rollenweise vor Nässe geschützt zwischenlagern.



Die Tragfähigkeit der Decke prüfen. Besondere Vorsicht bei Trapezblech- und Holzkonstruktionen.



Rollen vor Nässe schützen. Rollen hochlegen, z. B. auf Bretter.



Bei Regen Rollen abdecken. Feuchte Bahnen können zu Problemen bei der Verschweißung führen.

3.2 FLÄCHENVORBEREITUNG

Neben den zuvor beschriebenen Anforderungen an die tragende Konstruktion muss gewährleistet sein, dass für den weiteren Schichtenaufbau die Oberflächen gründlich gereinigt sind und stehendes Wasser abgesaugt ist.

Bei direkter Verlegung von unterseitig unkaschierten Bahnen (Wolfen IB, M oder M FR) auf rauen Untergründen, wie z. B. Beton, Estrich oder Holz, ist immer eine geeignete Trenn- oder Schutzlage (z. B. Witec PES Schutzvlies 300 g/m²) erforderlich.

Bei Typ GWSK:

Um eine einwandfreie Verklebung auf dem Untergrund sicherzustellen, müssen Klebeuntergründe absolut trocken und die Oberfläche eben sein (keine Blasen, Falten, Vertiefungen etc.). Ist dies nicht gegeben, sind Unebenheiten zu entfernen. Je nach Untergrund ist das Aufbringen einer geeigneten Ausgleichsschicht (z. B. Witec Kaschierlage SK, Witec Unterlagsbahn oder geeignete Bitumenbahn) als Klebeuntergrund notwendig.

Bei der direkten Verklebung von Wolfen GWSK Bahnen auf Dämmlagen, müssen diese plan verlegt sein. Fugen sind auszufüllen, Höhenversprünge zu egalisieren. Es empfiehlt sich, starke Unebenheiten (Fugen, Höhengsprünge) mit einem Bahnenstreifen Witec Unterlagsbahn SK oder Witec Kaschierlage SK abzudecken. Unebenheiten aus dem Untergrund können sich durch die vollflächige Verklebung auch an der Oberfläche der Bahnen abzeichnen. Eine direkte Verklebung der Wolfen GWSK auf Dämmstoff ist nur dann zulässig, wenn der Dämmstoff mit dem Dämmstoffkleber Teroson EF TK 395 lagesicher verklebt ist.

Die Verwendung von PU-Klebeschäumen anderer Hersteller ist aus Gewährleistungsgründen nicht zugelassen.

In Tabelle 1 werden die möglichen Klebeuntergründe und deren Vorbehandlung aufgeführt.

Folgende Haftgründe sind für die Wolfin GWSK-Bahnen zu verwenden:

- schwarze GWSK-Bahn: Icopal Rapid Primer, Icopal Elastoprimer (lösemittelfrei) oder Wolfin Spezial-Haftgrund
- graue GWSK-Bahn: Wolfin Spezial-Haftgrund

Verbrauchsangaben und Verarbeitungshinweise sind in den jeweiligen Datenblättern der Haftgründe zu finden.

Tabelle 1

UNTERGRUND	OBERFLÄCHEN-BESCHAFFENHEIT	HAFTGRUND ERFORDERLICH?
Bitumenbahnen	talkumiert, mineralisch abgestreut	✓
APP-Bitumenbahnen	als Untergrund zur Verklebung ungeeignet	
Altbitumen	verwittert / rissig und/oder verschmutzt	✓
Beton	entspr. DIN 18202 Tab. 3 Zeile 2/3, glatt abgerieben	✓
Metall	fettfrei, staubfrei	✗
EPS-DAA dh / dm (z.B. Thermazone EPS)	staubfrei	✗
Mineralfaserplatten mit Mineralvlieskaschierung	staub-/faserfrei	✓*
PUR / PIR, mineralvlieskaschiert	staub-/faserfrei	✓*
PUR / PIR, aluminiumkaschiert (z.B. Thermazone PIR Alu)	fettfrei, staubfrei	✗*
Holzwerkstoffplatte nach EN 13986 (OSB/3 o. OSB/4)	staubfrei, mit Entkopplungsstreifen (Breite ca. 50 mm) über Plattenfuge	✓

* Sofern Produkte verwendet werden, die nicht von BMI stammen, ist die Freigabe des jeweiligen Dämmstoffherstellers erforderlich.

Die Verlegung von Selbstklebebahnen bei Temperaturen unter 8 °C (Oberflächentemperatur) kann sich negativ auf das optische Erscheinungsbild sowie die Anfangsklebehaftung auswirken. Daher sind bei niedrigen Temperaturen zusätzliche Maßnahmen, sogenannte Winterbaumaßnahmen, zu ergreifen.

3.3 BRANDSCHUTZ/HARTE BEDACHUNG

Bei allen Dachaufbauten sind die Vorgaben hinsichtlich „Schutz gegen Flugfeuer und strahlender Wärme“ (harte Bedachung) zu beachten. Geprüfte Aufbauten können bei der Technischen Beratung erfragt werden.

3.4 ARTEN DER LAGESICHERUNG

3.4.1 LOSE VERLEGUNG UNTER AUFLAST

Die Kunststoff-Dach- und -Dichtungsbahnen werden lose ausgelegt und im Nahtbereich verschweißt. Auf der Abdichtung wird eine Schutzlage aus z. B. Witec PES Schutzvlies (300 g/m²) bzw. Witec KV pro verlegt. Die Lagesicherung gegen Abheben durch Windsog erfolgt mit einer Auflast (z. B. Kies Körnung 16/32 mm, Begrünung, etc.).

Bei Gebäuden ohne Windinnendruck mit einer Gebäudehöhe ≤ 25 m, Dachneigung ≤ 5° und mit einer Standorthöhe von max. 800 m über NN (Windzone 1–4 außer Nordseeinseln) können die im Anhang 1 der aktuellen Flachdachrichtlinien angegebenen Kiesdicken ohne besonderen Nachweis angesetzt werden. Bei Gebäuden, welche die genannten Vorgaben nicht erfüllen, ist grundsätzlich ein Einzelnachweis nach DIN EN 1991 1-4 erforderlich.

Bei Dachbegrünungen ist für die Lagesicherung gegen Abheben durch Windsog immer das Trockengewicht des Substrats maßgebend.

3.4.2 MECHANISCH BEFESTIGTE VERLEGUNG

Die Kunststoff-Dach- und -Dichtungsbahnen (Wolfin M / M FR) werden lose ausgelegt und im Überlappungsbereich mit Befestigungselementen (z. B. Typ BMI Drill-Tec) mechanisch befestigt und im Nahtbereich verschweißt. Der Rand des Befestigungstellers muss wegen des homogenem Bahnenrands einen Abstand von mind. 20 mm zur Bahnenaußenkante haben. Bei zugeschnittenen Bahnen ohne homogenen Bahnenrand beträgt der Abstand zur Bahnenaußenkante mind. 10 mm.

Der Befestigungsteller darf eine einwandfreie und dichte Verschweißung nicht behindern.

Bei Gebäuden ohne Windinnendruck mit einer Gebäudehöhe ≤ 25 m, Dachneigung $\leq 5^\circ$ und mit einer Standorthöhe von max. 800 m über NN (Windzone 1–4 außer Nordseeinseln) kann die im Anhang 1 der aktuellen Flachdachrichtlinien angegebenen Anzahl an Befestigungselementen ohne besonderen Nachweis angesetzt werden. Bei Gebäuden, welche die genannten Vorgaben nicht erfüllen ist grundsätzlich ein Einzelnachweis nach DIN EN 1991 1-4 erforderlich.

3.4.3 VOLLFLÄCHIGE VERKLEBUNG MIT SELBSTKLEBESCHICHT

Die selbstklebenden Dach- und -Dichtungsbahnen (Wolfin GWSK) werden vollflächig auf dem Untergrund aufgeklebt und fest angeedrückt. Anschließend werden die Bahnen im Nahtbereich verschweißt. Für die Verlegung der Bahnen und das Entfernen der rückseitigen Schutzfolie können die folgenden Varianten angewendet werden:

Variante 1

Bahnen ausrollen, ausrichten, halb zurückrollen, Trennfolie leicht einritzen, abziehen und im direkten Anschluss die Bahnen fest und hohlraumfrei andrücken. Die unverklebte Bahnenhälfte zurückrollen und wie zuvor beschrieben verkleben.

Variante 2

Bahnen ausrollen, ausrichten, Trennfolie seitlich herausziehen und im direkten Anschluss die Bahnen fest und hohlraumfrei andrücken.

Bis zu einer Gebäudehöhe von 25 m und fachgerechter Verklebung der Wolfin GWSK-Bahnen ist kein gesonderter Einzelnachweis der Windsogsicherung erforderlich. Abweichend hiervon ist bei Gebäuden über 25 m Höhe, Geländekategorie I, Mischprofil Küste (GK I/II), Gebäude mit Innendruck, Dächern mit Dachneigungen über 10° sowie bei Gebäuden in Windzone 3 oder 4 grundsätzlich ein Einzelnachweis nach DIN EN 1991 1-4 erforderlich. Dies gilt, wenn eine oder mehrere der vorstehenden Gegebenheiten erfüllt werden.

3.5 ANFORDERUNG ZUR AUFNAHME VON HORIZONTALKRÄFTEN / KEHLFIXIERUNG

Zur Aufnahme horizontaler Kräfte ist grundsätzlich eine durchlaufend linienförmige Befestigung mit Verbundblechprofilen (z. B. Verbundblechwinkel Zuschnitt mind. 100 mm, Horizontal-schenkel mind. 50 mm), Befestigungsschiene Vedafix LRB verzinkt oder auch Einzelbefestigern herzustellen. Die Anzahl der zu verwendenden Befestigungsmittel ist hierbei aus der jeweiligen Tabelle (Tabelle 2 und 3) zu entnehmen.

Dies ist auszuführen bei:

- Dachneigungswechsel $> 4^\circ$
- Vor Aufkantung, wie z. B. Wandanschlüssen (Kehlfixierung)
- Dachrandabschlüssen

Bei runden Dachdurchdringungen (z. B. Entwässerungselemente, Dunstrohre, etc.) sind Einzelbefestiger um die Durchdringung gleichmäßig verteilt anzuordnen. Die Anzahl der Befestigungselemente richtet sich nach dem Durchmesser der Durchdringung und beträgt bei einem Durchmesser von:

- < 60 mm keine Einzelbefestiger erforderlich
- ≥ 60 mm mind. 2 Stk.
- ≥ 100 mm mind. 3 Stk.
- ≥ 300 mm siehe Tabelle 3

3.5.1 KEHLFIXIERUNG MIT VERBUNDBLECH ODER BEFESTIGUNGSSCHIENE VEDAFIX LRB VERZINKT

Die Befestigung zur Aufnahme der anfallenden Zugkräfte hat kraftschlüssig mit der Unterkonstruktion zu erfolgen. Die Befestigungsmittel müssen für den Untergrund geeignet sein und dürfen sich nicht nachteilig auf die Abdichtung auswirken. Nägel sind für die Befestigung grundsätzlich nicht geeignet.

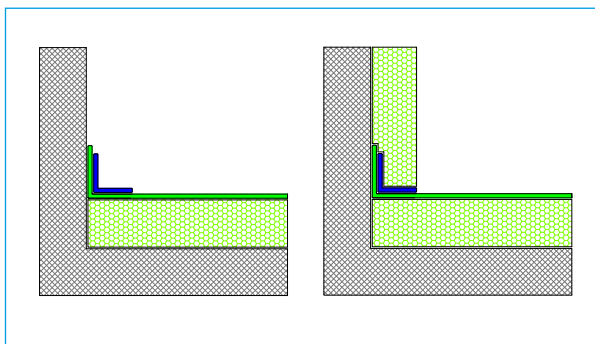
Bei der Verwendung von Verbundblechprofilen/-winkeln und der Vedafix LRB verzinkt sind die Befestigungsmittel für Zugkräfte von mind. 2,5 kN/m zu bemessen.

Tabelle 2

Abstand der Befestigungsmittel bei Verbundblech und Vedafix LRB verzinkt

UNTER-KONSTRUKTION	VERBUNDBLECH-WINKEL	VEDAFIX LRB VERZINKT
Stahlbeton	≤ 150 mm	≤ 225 mm
Vollholz Holzwerkstoffe	≤ 150 mm (mind. Holzschraube 4,5/30 mm)	≤ 225 mm
Stahl (mind. 0,75 mm)	≤ 150 mm	≤ 225 mm

Die Flächenbahn wird hierbei am aufgehenden Bauteil ca. 60 mm hochgeführt. Der Verbundblechwinkel / die Schiene wird so montiert, dass eine Klemmung der Flächenbahn im Winkel erfolgt. Die Verbundblechwinkel / Befestigungsschienen sind im Stoßbereich mit ca. 5 mm Fuge verlegt.



3.5.2 KEHLFIXIERUNG MIT EINZELBEFESTIGERN

Bei der Verwendung von Einzelbefestigern zur Aufnahme von horizontalen Kräften **dürfen nur Einzelbefestiger (Teller und Schraube) aus Vollmetall verwendet werden, z.B. Drill-Tec IR2.**

Die Anordnung darf nicht in der Vertikalen erfolgen. Die Anzahl der zu verwendenden Einzelbefestiger pro Meter ist abhängig von der Dämmstoffdicke.

Tabelle 3

Anzahl der Einzelbefestiger

DÄMMSTOFFDICKE	ANZAHL DER BEFESTIGER
≤ 120 mm	mind. 4 Stk./m
≤ 160 mm	mind. 5 Stk./m
≤ 200 mm	mind. 6 Stk./m
> 200 mm	nur mit Verbundblechwinkel oder Vedafix LRB verzinkt zugelassen

Die Flächenbahn wird hierbei am aufgehenden Bauteil ca. 60 mm hochgeführt und der Einzelbefestiger im Kehlbereich nach unten im Untergrund befestigt. Eine Kehlfixierung mit Einzelbefestigern in der Vertikalen ist nicht zulässig.

3.6 VERBUNDBLECHE UND VERBUNDBLECHPROFILE

Verbundblechprofile werden bei der Kehlfixierung und als An- und Abschlussprofil bei z. B. Wandanschlüssen, Dachrandanschlüssen etc. eingesetzt. Sie werden aus Verbundblechtafeln zugeschnitten und abgekantet. Zur Verwendung kommen Wolfen Verbundbleche. Damit an Verbundblechstößen die temperaturbedingte Längenänderung der Verbundbleche von der darüberliegenden Bahn schadlos aufgenommen werden kann, ist darauf zu achten, dass die Bahn im Stoßbereich ca. 25 mm breit nicht mit dem Verbundblech verschweißt wird bzw. verschweißt werden kann. Als Hilfsmittel kann hierzu ein 25 mm breiter Kreppstreifen mittig auf dem Verbundblechstoß aufgeklebt werden.

Bei der Herstellung von Verbundblechwinkeln oder Wandanschlussprofilen hat sich bewährt, dass diese mit einem offenen Winkel (ca. 100°) gekantet werden, sodass sich der horizontale Schenkel auch bei nicht stetig verlaufenden Untergründen an die Flächenabdichtung anschmiegt. Die Befestigung erfolgt in der Vertikalen oder in der Horizontalen mit geeigneten Befestigungsmitteln. Abstände der Befestigungsmittel untereinander siehe Tabelle 2.

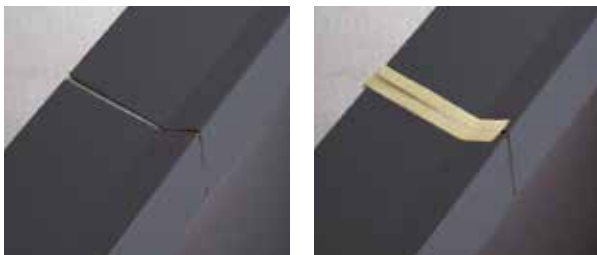
3.6.1 MONTAGE VON VERBUNDBLECHPROFILIEN

Die Befestigung der Profile muss auf tragfähigem (solidem) Untergrund erfolgen. Solide Untergründe sind z. B.: Beton, Vollziegel-Mauerwerk, Kalksand-Vollstein-Mauerwerk, Holzbohlen, Holzschalung, Holzwerkstoffplatten, Stahl etc.

Bei der Montage auf alkalischen, z. B. zementären oder kalkhaltigen Untergründen ist eine Trennlage aus z. B. Witec PES Schutzvlies vorzusehen.

Die Befestigungsmittel sind auf den Untergrund abzustimmen und ggf. mit dem Hersteller festzulegen. Befestigungselemente müssen so beschaffen sein, dass keine schädigende Wirkung auf die Abdichtungsbahn ausgeübt wird.

Die Profile sind im Stoßbereich mit mind. 5 mm Fuge zu verlegen und mit einem mind. 120 mm breiten Streifen aus homogenen Material (Wolfin IB) dicht zu schweißen. Hierbei ist darauf zu achten, dass im Stoßbereich ein mind. 25 mm breiter unverschweißter Bereich entsteht. Als Hilfsmittel kann ein 25 mm breiter Kreppstreifen mittig auf dem Stoß aufgebracht werden.



4. AN- UND ABSCHLÜSSE, EINFASSUNG VON DURCHDRINGUNGEN

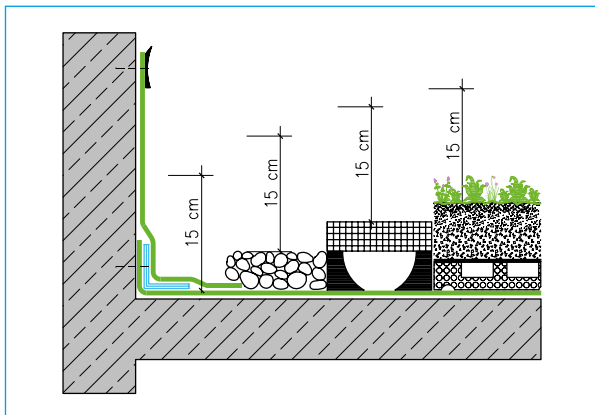
4.1 GRUNDREGELN

An- und Abschlüsse sind entsprechend der Vorgaben (Höhe, Überdeckung, Abstand zum Baukörper etc.) in den Fachregeln für Abdichtungen bzw. Klempnerarbeiten auszubilden. Bei Verwendung von Ortgang- oder Traufprofilen aus Verbundblech sind ggf.

zusätzliche Stoßverbinder notwendig; zusätzlich muss, je nach Blendenhöhe, Gebäudegeometrie und Windlast, ein Windhalter oder ein durchlaufendes Vorstoßblech eingebaut werden.

Fachregeln beachten:

Anschlusshöhen immer ab O. K. letzte Schicht



AN- UND ABSCHLUSSHÖHEN		≥ CM
Dachrandabschlüsse	Dachneigung < 5°	10
	Dachneigung > 5°	5
Anschlüsse an auf- gehenden Bauteilen und Durchdringungen	Dachneigung < 5°	15
	Dachneigung > 5°	10
Anschlüsse an Türen	–	15
Anschlüsse an Türen mit zusätzlichen Maßnahmen, z. B. Entwässerungsrost		5

Barrierefreie Übergänge sind Sonderkonstruktionen.

Bei nicht regensicheren vorgesetzten Außenwandbekleidungen muss der Anschluss hinter dieser an der Wand hochgeführt werden. Bei Vorsatzmauerwerk, Wärmedämmverbundsystemen, Sichtbeton oder Putzschichten muss die Hinterläufigkeit der Abdichtung vermieden werden. Hierfür sind z. B. Z-förmige Feuchtigkeitssperren, eingelassene Überhangstreifen oder Z-Profile geeignet.

An- und Abschlüsse sind generell winddicht auszubilden. Hierzu ist z. B. das Unterlegen eines komprimierten Winddichtbandes unter dem Verbundblechprofil geeignet.

Vor aufgehenden Bauteilen, an Dachrändern und um Durchdringungen muss die Flächenabdichtung zur Aufnahme von horizontalen Kräften fixiert werden (siehe Pkt. 3.5).

Bei Wandanschlüssen und Durchdringungen (wie z. B. Lichtkuppeln) erfolgt der obere Abschluss wie in Pkt. 4.4 (Verwahrung an aufgehenden Bauteilen) beschrieben.

4.2 ANSCHLUSS AN AUFGEHENDE BAUTEILE / ECKIGE DURCHDRINGUNGEN MIT VERBUNDBLECHPROFILEN

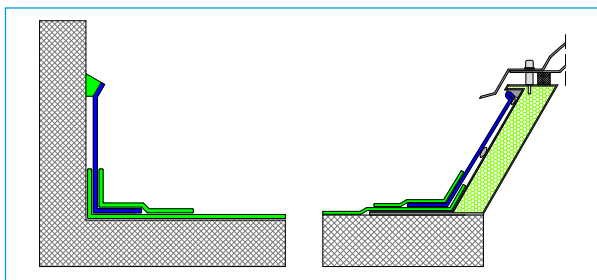
Die Flächenabdichtung aus Wolfin ca. 60 mm in die Vertikale hochführen. Das Wandanschlussprofil aus Verbundblech ist auf der Flächenabdichtung aufzustellen und zu fixieren (siehe Pkt. 3.5 bis 3.6.1).

Am oberen Rand werden die Verbundblechprofile zusätzlich befestigt. Der Abstand der Befestiger ist hierbei ≤ 250 mm. Auf eine zusätzliche mechanische Befestigung am oberen Rand kann verzichtet werden, wenn die Verbundbleche auf dem Untergrund mit Wolfinator verklebt werden. Vorgaben hierzu sind im technischen Datenblatt Wolfinator zu finden.

Der Übergang von der Flächenabdichtung zum Verbundblech ist mit einem Bahnenzuschnitt aus Wolfin M oder IB herzustellen.

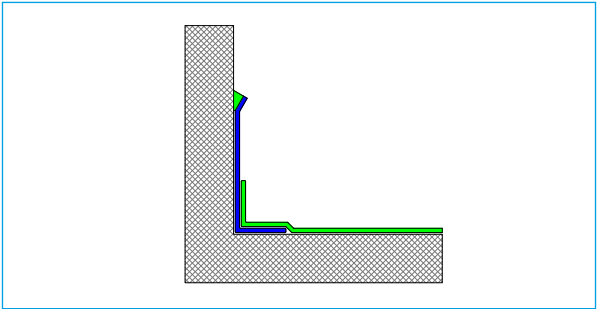
Befestigerpunkte sind ggf. mit einer separaten Dichtscheibe aus Wolfin M oder IB zu überschweißen.

Die Sicherung gegen Wasserhinterläufigkeit erfolgt durch eine elastische Fugenmasse, z. B. Teroson F173.



Alternativ kann bei Wolfin M und IB die Flächenabdichtung auch direkt an ein Anschlussprofil aus Verbundblech geschweißt werden. Hierfür wird das Verbundblechprofil mit dem Horizontal-schenkel (mind. 40 mm) auf dem Untergrund aufgestellt und

montiert. Die Flächenbahn wird mind. 40 mm in die Senkrechte hochgeführt und auf dem Horizontalschenkel aufgeschweißt. Anschließend erfolgt die wasserdichte Verschweißung im vertikalen Bereich.

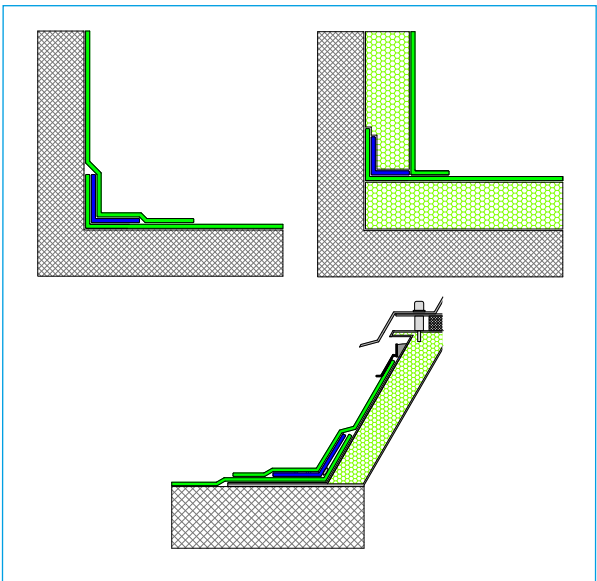


4.2.1 ANSCHLUSS MIT LOSE VERLEGTE ANSCHLUSSBAHNEN

Flächenabdichtung wie in Pkt. 3.5 „Anforderung zur Aufnahme von Horizontalkräften / Kehlfixierung“ beschrieben am Bauteil hochführen und befestigen.

Anschließend die Anschlussbahn (Wolfin M/M FR) mind. 50 mm breit auf die Flächenabdichtung führen und dicht aufschweißen. Die Kehlfixierung ist hierbei ausreichend zu überdecken.

Bei Anschlusshöhen $> 0,5$ m ist Pkt. 4.3 zu beachten.



4.2.2 ANSCHLUSS MIT VOLLFLÄCHIG VERKLEBTEN ANSCHLUSSBAHNEN

Flächenabdichtung wie in Pkt. 3.5 „Anforderung zur Aufnahme von Horizontalkräften / Kehlfixierung“ beschrieben am Bauteil hochführen und befestigen.

Die vollflächige Verklebung der Anschlussbahn (Wolfin M/M FR) kann mittels Kontaktklebstoff (Teroson AD Adhesive Spray oder Teroson AD 914) oder mittels selbstklebender Anschlussbahn (Wolfin GWSK Zuschnitte) erfolgen. Die Schweißbereiche müssen hierbei frei von Klebstoffen sein, um eine dichte Verschweißung zu erreichen. Bei unterseitiger Kaschierung können Übergänge mit Wolfin M oder IB hergestellt werden.

Die Anschlussbahn mind. 50 mm breit auf die Flächenabdichtung führen und dicht aufschweißen. Die Kehlfixierung ist hierbei ausreichend zu überdecken. Selbstklebende Bahnen im Anschlussbereich müssen fest auf dem Untergrund angerollt werden. Hierfür empfiehlt sich die Verwendung einer breiten Andrückrolle, z. B. Witec Andrückrolle Silicon 85 mm.

Mögliche Klebeuntergründe sind in den technischen Datenblättern des jeweiligen Klebstoffs angegeben. Untergründe für Wolfin GWSK können der Tabelle 1 auf Seite 10 entnommen werden.

4.3 ZWISCHENBEFESTIGUNG ALS ZUSÄTZLICHE MASSNAHME BEI ANSCHLUSSHÖHEN GRÖßER 0,50 M

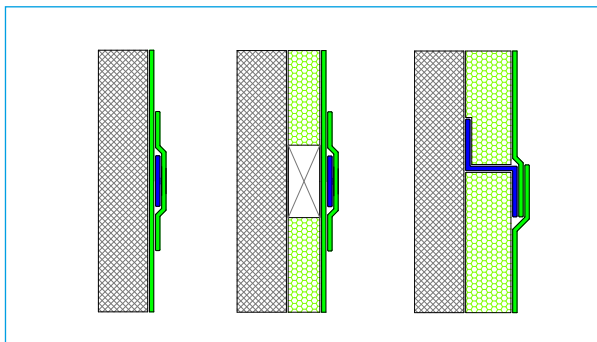
Bei Anschlusshöhen größer 0,50 m ist bei lose verlegten und selbstklebenden Anschlussbahnen eine zusätzliche Zwischenbefestigung erforderlich. Die Zwischenbefestigung ist so zu setzen, dass die lichte Weite zwischen den Befestigungslinien 0,50 m nicht überschreitet.

Alternativ kann die Anschlussbahn bis zu einer Anschlusshöhe von 1,0 m auch vollflächig verklebt werden (keine SK-Bahnen). Bei Anschlusshöhen > 1,0 m und vollflächig verklebter Anschlussbahn ist eine zusätzliche Zwischenbefestigung erforderlich. Die Zwischenbefestigung ist so zu setzen, dass die lichte Weite zwischen den Befestigungslinien 1,0 m nicht überschreitet.

4.3.1 MÖGLICHKEITEN DER ZWISCHENBEFESTIGUNG AN AUFGEHENDEN BAUTEILEN

Auf der vertikalen Abdichtung ist in den erforderlichen Abständen ein Verbundblechstreifen (Zuschnitt mind. 70 mm, beidseitig um ca. 10 mm umgeschlagen) oder eine Befestigungsschiene Vedafix LRB verzinkt zu montieren. Der Befestigerabstand ist hierbei ≤ 250 mm.

Bei gedämmten Bauteilen kann auf dem Untergrund eine zusätzliche Hilfskonstruktion aus z. B. einer Holzbohle (Breite mind. 50 mm) o. ä. erforderlich werden. Die Hilfskonstruktion muss flächenbündig mit der Dämmung abschließen. Die Zwischenbefestigung ist mit einem Bahnenstreifen zu überschweißen. Alternativ kann die Zwischenfixierung auch mit einem Verbundblech Z-Profil, die Dämmstoffdicke überbrückend, erfolgen. (Befestigerabstand auf tragendem Bauteil ≤ 250 mm, Horizontalschenkel Außenseite mind. 50 mm.)

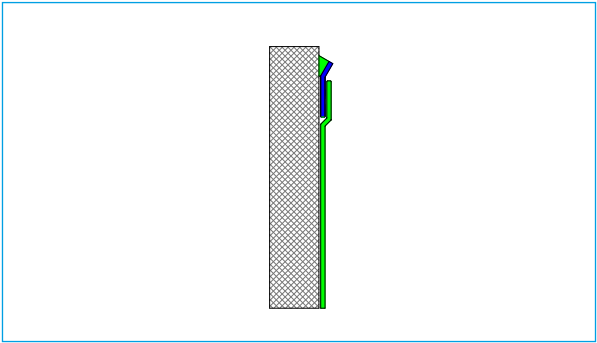


4.4 VERWAHRUNG AN AUFGEHENDEN BAUTEILEN

Anschlussbahnen an aufgehenden Bauteilen müssen am oberen Abschluss dauerhaft gegen Abrutschen gesichert werden. Dies kann durch Verbundblechprofile oder Klemmkonstruktionen erfolgen. Die Sicherung gegen Hinterläufigkeit erfolgt durch elastische Fugenmasse (z. B. Teroson F173).

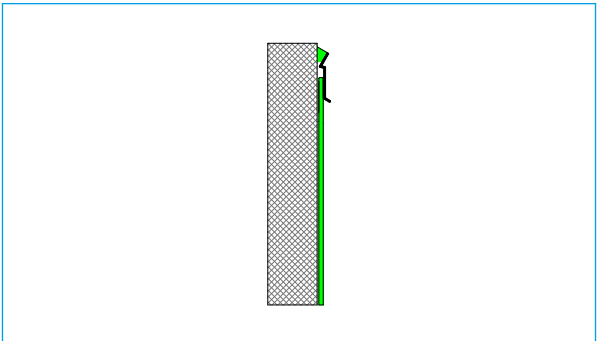
4.4.1 VERWAHRUNG MIT VERBUNDBLECH

Die Verbundblechprofile werden auf der erforderlichen Anschlusshöhe montiert und im Untergrund befestigt (Befestigerabstand ≤ 200 mm). Anschließend wird die Anschlussbahn auf dem Verbundblechprofil dicht aufgeschweißt.



4.4.2 VERWAHRUNG MIT KLEMMPROFIL

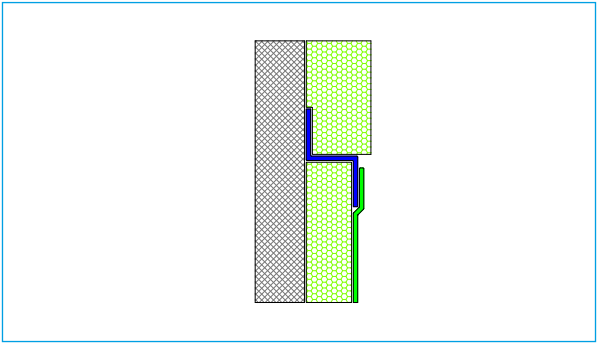
Die Anschlussbahn wird bis zur erforderlichen Anschlusshöhe geführt. Als Montagehilfe kann hier das Teroson AD Adhesive Spray verwendet werden. Anschließend werden auf der Anschlussbahn die Klemmprofile montiert und im Untergrund befestigt (Befestigerabstand ≤ 200 mm).



4.4.3 OBERER ABSCHLUSS BEI WÄRMEGEDÄMMTEN BAUTEILEN

Bei wärmegeämmten Anschlüssen (z. B. unterhalb von WDV-Systemen o. ä.) wird oberhalb der Anschlussdämmung ein Z-Profil aus Verbundblech befestigt (Befestigerabstand ≤ 200 mm). Die Anschlussbahn wird auf dem Verbundblechprofil aufgeschweißt.

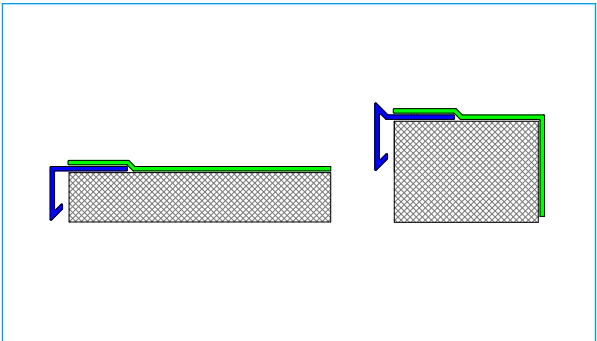
Alternativ kann, z. B. bei Verwendung von rückseitig kaschierten Anschlussbahnen, die Bahn mit einem Klemmprofil auf dem Z-Profil befestigt werden. Siehe auch 4.4.2.



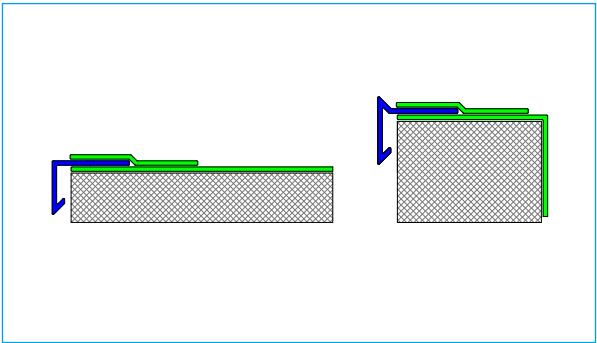
4.5 DACHRANDABSCHLUSS

Trauf- oder Dachrandprofile aus Verbundblech mit entsprechenden Abkantungen werden am äußeren Gebäuderand fachgerecht und winddicht montiert. Die Befestigung des Horizontalschenkels erfolgt im Versatz (Befestigerabstand siehe Tabelle 2) und darf nicht im Schweißbereich erfolgen.

Die Abdichtungsbahn kann direkt auf das Verbundblech geschweißt werden.



Bei rückseitig kaschierten Bahnen (Wolfen GWSK) ist es ggf. erforderlich, die Flächenbahn bis zur Bauteilaußenkante zu führen und mit dem Trauf- / Dachrandprofil aus Verbundblech zu befestigen (Befestigerabstand siehe Tabelle 2). Der Übergang vom Verbundblechprofil zur Flächenabdichtung wird mit einem separaten Bahnenstreifen aus Wolfen M oder IB überschweißt.

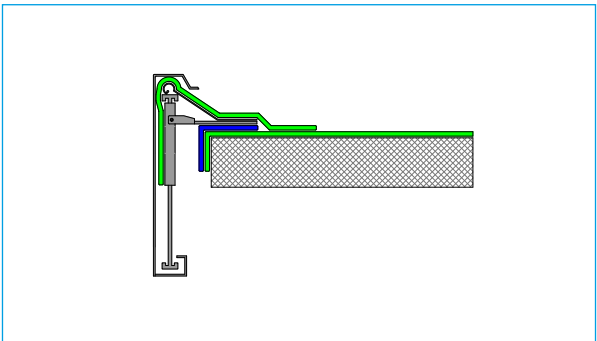


4.5.1 DACHRANDABSCHLÜSSE MIT MEHRTEILIGEN METALL-KLEMPROFILIEN

Abdichtungsbahn ca. 30 mm über den Gebäuderand führen und mit einem am äußeren Gebäuderand, fachgerecht und winddicht, montierten Verbundblechwinkel (z. B. 30/70 mm) befestigen (Befestigerabstand siehe Tabelle 2).

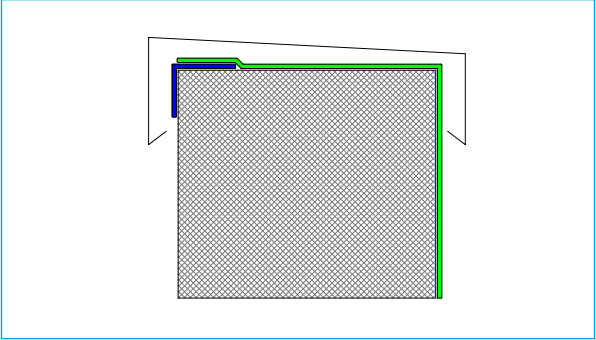
Mehrteiliges Metall-Klemmprofil nach Herstellervorschriften montieren.

Den Profileinhangstreifen aus Bahnenmaterial (Wolfin M / MFR) mit den entsprechenden Vorrichtungen einklemmen und den freien Bereich auf der Flächenabdichtung dicht aufschweißen.

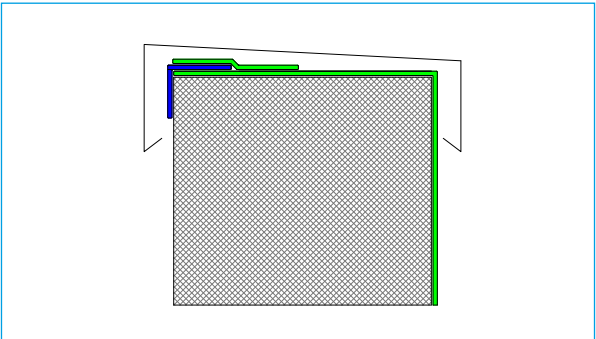


4.5.2 DACHRANDABSCHLÜSSE MIT MAUERABDECKPROFILEN

Verbundblechwinkel (z. B. 30/70 mm) am äußeren Gebäuderand fachgerecht und winddicht montieren (Befestigerabstand ≤ 250 mm). Die Anschlussbahn auf das Verbundblechprofil aufschweißen. Mauerabdeckprofil nach Herstellervorschriften montieren.



Alternativ kann, bei z. B. rückseitig kaschierten Bahnen, die Anschlussbahn ca. 30 mm über den Gebäuderand geführt werden. Anschließend wird auf der Anschlussbahn ein Verbundblechwinkel (z. B. 30/70 mm) am äußeren Gebäuderand fachgerecht montiert (Befestigerabstand ≤ 250 mm). Der Übergang zwischen Verbundblechprofil und Anschlussbahn kann zusätzlich mit einem Bahnenstreifen aus Wolfen M oder IB überschweißt werden. Mauerabdeckprofil nach Herstellervorschriften montieren.



4.6 ANSCHLUSS AN ABLÄUFE

Der Anschluss der Abdichtungsbahnen erfolgt standardmäßig an die im System angebotenen Entwässerungselemente. Die Flächenabdichtung ist gemäß Pkt. 3.5 zu fixieren. Bei der Verwendung der Edelstahlsystemteile kann auf eine zusätzliche Fixierung der Flächenabdichtung nach Pkt. 3.5 verzichtet werden, wenn das Edelstahlelement ausreichend im Untergrund befestigt wird. Anschließend wird die werkseitig vorhandene Bahnmanschette des Entwässerungselements auf der Flächenabdichtung dicht aufgeschweißt.

Bei Ablaufsystemen anderer Hersteller (einlamierte Bahnmanschette, Los-Festflansch) ist sicherzustellen, dass eine Materialverträglichkeit gegeben ist. Die jeweilige Herstelleranweisung ist zu beachten.

Der Anschluss an Ablaufsysteme mit Klemmflansch oder Los-Festflansch ist mit einem separaten homogenen Bahnstück herzustellen.

Die DIN 1986-100 ist grundsätzlich zu beachten.

4.7 ROHRDURCHFÜHRUNG

Der Anschluss von Rohrdurchdringungen an die Abdichtungsbahn erfolgt standardmäßig mit den angebotenen Systemteilen oder kann handwerklich aus Wolfin IB hergestellt werden. Die Flächenabdichtung ist gemäß Pkt. 3.5 zu fixieren. Bei der Verwendung der Edelstahlsystemteile kann auf eine zusätzliche Fixierung der Flächenabdichtung nach Pkt. 3.5 verzichtet werden, wenn das Edelstahlelement ausreichend im Untergrund befestigt wird. Anschließend wird die werkseitig vorhandene Bahnmanschette des Entwässerungselements auf der Flächenabdichtung dicht aufgeschweißt.

HANDWERKLICHE HERSTELLUNG EINER ROHREINFASSUNG

1. Die zugeschnittene Wolfin IB Manschette (Anschlusshöhe + mind. 10 mm x Rohrumfang + 40 mm) straff um das Rohr legen und in der Nahtüberdeckung punktweise heften. Die Manschette im unteren Bereich mind. 10 mm in die Horizontale führen. Anschließend die Naht homogen verschweißen. Die Nahtkante (Höhenversprung) abhobeln und mittels Heißluft und Silikonrolle glätten, sodass eine kapillarfrequente Verschweißung von Manschette und Flansch mit Quellschweißmittel möglich ist.



2. Den Flansch quadratisch/rund aus Wolfin IB zuschneiden (Abmessung min. \varnothing Rohr + ca. 250 mm) und mit einem mittigen runden Loch versehen (\varnothing Loch = Rohrdurchmesser – ca. 40 mm). Die Bahnenkante im Loch erwärmen und leicht dehnen.



3. Den vorbereiteten Flansch über das Rohr und die Manschette ziehen, sodass ein ca. 20 mm hoher „Kragen“ vertikal auf die Manschette geht. Kehlpunkt von Manschette und Flansch mittels Heißluft verschweißen und anschließend gut abkühlen lassen.



4. Die Manschette und den Flansch mit Quellschweißmittel verschweißen. Hierbei wird der „Kragen“ mit einer Prüfnadel leicht geöffnet, sodass das Quellschweißmittel in die Naht einlaufen kann. Diesen Bereich anschließend mit einer Silikonrolle andrücken und Quellschweißmittelreste mit einem Lappen entfernen.



5. Den Flansch auf der Flächenabdichtung homogen verschweißen. Eine Fixierung der Flächenabdichtung zur Aufnahme von horizontalen Kräften ist erforderlich (siehe Pkt. 3.5). Hierzu können auch Einzelbefestiger verwendet werden.

6. Die obere Verwahrung erfolgt mit einer entsprechend des Umfanges dimensionierten Schlauchschelle und Versiegelung (z. B. Teroson F173 Dichtstoff).



5. GEBÄUDEDEHNFUGEN

Dehnungsfugen sind Konstruktionsfugen, die in der Abdichtung sowie im Dachschichtenpaket konsequent berücksichtigt werden müssen. Sowohl Dampfsperr- als auch Dämm-, Abdichtungs- und gegebenenfalls Nutzbelagsschichten müssen so ausgebildet werden, dass sie Bewegungen in den drei möglichen

Richtungen schadlos aufnehmen können. Je nach Art und Größe der Bewegungen sind zwischen Fugen des Typs I und Fugen des Typs II (DIN 18531-3) zu unterscheiden.

Fugen vom Typ I

sind Fugen mit langsam ablaufenden und einmaligen oder seltenen Bewegungen

- von 15 mm ausschließlich senkrecht zur Abdichtung
- von 20 mm ausschließlich parallel zur Abdichtung, jedoch nur 10 mm, wenn auch Scherung in der Abdichtungsebene auftritt
- von 15 mm bei Kombination von Setzung und Dehnung, jedoch nur 10 mm, wenn auch noch Scherung in der Abdichtungsebene auftritt

Hier kann die Abdichtungslage bei loser Verlegung eben über die Fuge geführt werden. Wird die Abdichtung direkt über die Fuge verlegt, so sind hier Schleppstreifen unter der Abdichtung anzusetzen. Der Schleppstreifen kann entfallen, wenn zwischen Abdichtung und Untergrund eine wirksame Trennschicht angeordnet ist. Je nach Bewegungsbreite sind die Bahnen im Fugenbereich zu unterstützen.

Fugen vom Typ II

sind Fugen mit schnell ablaufenden und häufig sich wiederholenden Bewegungen sowie alle Fugen nach Typ I, bei denen die angegebenen Maße überschritten werden.

Fugen des Typs II sind jeweils im Einzelfall zu planen und an die örtlichen Gegebenheiten und Anforderungen anzupassen. Fugen des Typs II sind grundsätzlich durch Dämmstoffkeile oder Aufkantung aus der wasserführenden Ebene herauszuheben. Teile von Dachflächen, die durch die Anordnung einer Dehnfuge vom Typ II getrennt werden, sind unabhängig voneinander zu entwässern.

Bitte wenden Sie sich an unsere Abteilung Technische Beratung, wenn Dehnfugen vom Typ II auszubilden sind. Hier werden wir in Abhängigkeit der zu erwartenden Bewegungen und der Verlegeart der Bahnen einen objektbezogenen Ausführungsvorschlag unterbreiten.

Schweißanleitung

Wolfin Kunststoff-Dach- und -Dichtungsbahnen lassen sich mittels Warmgas-(Heißluft) und Quellverschweißung (Tetrahydrofuran) homogen und damit dauerhaft wasserdicht miteinander verbinden.

Größere Nahtlängen sind vorzugsweise mittels Warmgas mit einer fahrbaren Schweißmaschine (z. B. Leister Varimat) zu fügen. Eine Nahtfüugung mit Quellschweißmittel ist ebenfalls zulässig.

Detailpunkte sollten mittels Warmgasschweißgerät per Hand gefügt werden.

6. NAHTÜBERDECKUNG/FÜGEBREITE

6.1 NAHTÜBERDECKUNG

Die Nahtüberdeckung ist abhängig von der jeweiligen Verlegeart und ist auf Seite 7 beschrieben.

HINWEIS

Bei lösemittel- und/oder hitzeempfindlichen Untergründen (z. B. Polystyrol) empfehlen wir bei Quell- bzw. Heißluftverschweißung die Nahtüberdeckung zu erhöhen.

6.2 DIE FÜGEBREITE BETRÄGT BEI:

Heißluftschweißung	mind. 20 mm
Quellschweißung	mind. 30 mm

7. LAGERUNG

Die Bahnen müssen vor der Verarbeitung trocken gelagert werden und dürfen nicht längere Zeit ohne Nahtschluss der Witterung ausgesetzt sein.

Kunststoffe nehmen Feuchtigkeit auf, wodurch sich die Qualität der Schweißnaht verschlechtert.

8. PROBESCHWEISSUNG

Verschiedene Materialdicken und wechselnde Klimaverhältnisse bedingen unterschiedliche Schweißtemperaturen und Schweißgeschwindigkeiten. Daher ist vor Beginn der Arbeiten und bei Änderung der Witterungsverhältnisse eine Probeschweißung auf der vorhergesehenen Unterlage durchzuführen. Nach vollständiger Abkühlung der Probeschweißnaht ist die Nahtqualität zu prüfen.

Bei Heißluftverschweißung ist nach einer entsprechenden Abkühlzeit ein Schertest der Naht durchzuführen. Dieser dient zur Kontrolle der Einstellungen der Schweißgeräte bei der Heißluftverschweißung.

Eine fachgerecht gefügte Schweißnaht lässt sich im überlappenden Bereich der Bahn nicht abscheren, sie reißt außerhalb der Fügenaht über die gesamte Breite des Prüfsteifens ab. Das Ausreißen von Bahnenmaterial im Nahtbereich ist ebenfalls zulässig und zeigt eine ordnungsgemäße Nahtverbindung. Siehe hierzu auch Pkt. 12.

Eine Schaumstruktur im Nahtbereich bei der Heißluftverschweißung zeugt von einem hohen Feuchtegehalt im Bahnenmaterial oder von einer zu geringen Ablüftezeit bei Vorbehandlung des Nahtbereiches mit Quellschweißmittel oder Reiniger.

Bei der Quellverschweißung ist bei Weißfärbung oder bei fehlendem Anlösen der Bahnoberfläche von einem zu hohen Feuchtegehalt im Bahnenmaterial oder von einem zu hohen Feuchtigkeitsanteil im Quellschweißmittel auszugehen.

9. HEISSLUFTVERSCHWEISSUNG

9.1 VORAUSSETZUNGEN FÜR DIE VERSCHWEISSUNG

Der Schweißbereich der zu verschweißenden Bahnen muss trocken, frei von Schmutz, Staub und Klebstoffresten sein. Der Untergrund muss tragfähig und ebenmäßig und ohne Vertiefungen (Fugen) oder Erhöhungen (Absätze) sein. Ein unebener Untergrund kann durch partiell fehlenden Anpressdruck zu Fehlstellen führen.

Bei Warmgasschweißungen unter Baustellenbedingungen ist Folgendes zu beachten:

- Die Schweißtemperatur ist abhängig vom Schweißgerät, der Schweißgeschwindigkeit, dem Untergrund und der Witterung.
- Eine Überhitzung (z. B. Braunfärbung an der Bahnenkante bei grauen Bahnen) der Naht ist zu vermeiden, da dies zur Schwächung/Verschädigung des Bahnenmaterials und zu einer Verschlechterung der Nahtfestigkeit führt.
- Die Verschweißung muss mit Anpressdruck erfolgen. Beim Einsatz eines Warmgasschweißautomaten ist dieser ggf. mit Zusatzgewichten zu versehen. Die Druckfestigkeit des Dämmstoffes muss dem erforderlichen Anpressdruck beim Verschweißen sowie der jeweiligen Herstellervorschrift entsprechen.
- Spannungsschwankungen durch lange Stromzuleitungen oder weitere Stromabnehmer führen zu unterschiedlichen Schweißnahtqualitäten und sind auszuschließen.
- Der Verarbeiter muss eine ausreichende Kenntnis und Geschicklichkeit für die Verschweißung und Verarbeitung von Kunststoffbahnen haben.

Die einzelnen Bahnen werden ohne Zugspannung verlegt und gemäß der Verlegerichtlinie überlappt (siehe auch Pkt 2.1). Die Verbindung der einzelnen Bahnen erfolgt durch das Plastifizieren der Überdeckungsflächen mittels Erhitzung (Heißluft). Durch sofortiges, gleichmäßiges Andrücken des Nahtbereiches mittels Andrückrolle entsteht eine homogene Naht. Falten im Nahtbereich sind unbedingt zu vermeiden, da sie zu Kapillaren führen können.

9.2 HANDSCHWEISSGERÄT

Es wird generell die Verwendung von stufenlos einstellbaren Handschweißgeräten empfohlen. Die orientierende Temperatureinstellung beträgt ca. 450 °C und ist abhängig von den Witterungs- und Temperatureinflüssen sowie von der Schweißgeschwindigkeit des Verarbeiters.

Verbrennungsrückstände an der Düsenöffnung sind mit einer geeigneten Drahtbürste zu entfernen. Zum Erreichen eines ausreichenden Anpressdruckes im Nahtbereich ist eine Andrückrolle aus Silikon erforderlich (z. B. Witec Andrückrolle, Silikon).



Die Schweißung wird in drei Schritten durchgeführt:

1. Heften der Naht

Die Naht wird geheftet, um ein Verschieben der überlappten Bahnenabschnitte zu verhindern.

2. Vorschweißen

Das Vorschweißen verhindert den ungewollten Temperaturabfluss während des eigentlichen Schweißvorgangs. Es ist ein unverschweißter Bereich von ca. 35 – 40 mm bei Verwendung der 40 mm Düse und von ca. 25 – 30 mm bei Verwendung der 20 mm Düse zu belassen.

3. Dichtschweißen

Der eigentliche, letzte Schweißvorgang muss zu einer luft- und wasserdichten Naht führen. Durch sofortiges und gleichmäßiges Andrücken des plastifizierten Nahtbereiches durch eine parallel zur Düsenöffnung, mit ca. 8 mm Abstand, geführte Andrückrolle entsteht eine homogene Naht.

9.3 AUTOMATENSCHWEISSUNG

Es sind Schweißautomaten mit Temperaturmessung in der Düse und automatischer Temperatursteuerung einzusetzen. Generell ist auf einen ausreichenden Anpressdruck zu achten.

Es müssen immer vor Beginn der Schweißarbeiten Probeschweißungen (siehe Pkt. 8) durchgeführt werden. Die jeweilige Bedienungsanleitung des Automatenherstellers ist zu beachten.

Interne Schweißversuche bei Raumtemperatur (20 °C) haben folgende Einstellungen für Temperatur und Vorschub als Orientierungshilfe ergeben:

GERÄTETYP	TEMPERATUR	VORSCHUB
Heißluftschweißautomat	520 °C	2,2 m/Min
Heißluftschweißautomat mit spezieller Düsengeometrie (z. B. Leister Varimat V2)	520 °C	3,2 m/Min

Die vorgenannten Werte sind als Unterstützung zur Einstellung der optimalen Schweißparameter zu verstehen und entbinden den Handwerker nicht von der notwendigen Durchführung von Schweißproben am Objekt. Bei Veränderungen von z.B. Temperatur, Luftfeuchtigkeit, Untergrundbeschaffenheit oder auch der Wetterbedingungen, müssen die eingestellten Schweißparameter überprüft und ggf. angepasst werden.

Die Verwendung von Ein- und Ausfahrblechen (Materialstärke ca. 0,5 mm) wird empfohlen.

Braunfärbungen/Verbrennungen an der Nahtkante sowie eine zu deutlich heraustretende/-fließende Schweißbraupe zeugen von einer zu hohen Schweißtemperatur.



10. QUELLVERSCHWEISSUNG

10.1 VORAUSSETZUNGEN FÜR DIE VERSCHWEISSUNG

Der Schweißbereich der zu verschweißenden Bahnen muss trocken, frei von Schmutz, Staub und Klebstoffresten sein. Für die Quellverschweißung der Wolfin Bahnen ist das Witec Quellschweißmittel zu verwenden. Die Quellschweißmittelbehälter sind vor und nach Benutzung stets fest geschlossen zu halten, da eindringende Feuchtigkeit die Lösungsfähigkeit des Quellschweißmittels beeinträchtigt und hierdurch keine dauerhaft haltbaren Nahtverbindungen erzielt werden können. Um Kondensatbildung in den Behältern zu vermeiden, soll die Lagerung in belüfteten, temperierten Räumen und nicht im Freien erfolgen. Die Gebinde sind vor Frost und direkter Sonneneinstrahlung zu schützen. Das Quellschweißmittel darf nicht mit anderen Lösungsmitteln gemischt werden.

- Beim Umgang mit Quellschweißmitteln ist unbedingt der Arbeitsschutz zu beachten, siehe Punkt 10.3.
- Der Fügebereich muss trocken und frei von Schmutz, Staub und Klebstoffresten sein.
- Die Quellverschweißung kann bis zu einer unteren Temperatur von + 8 °C durchgeführt werden. Bei niedrigen Temperaturen empfehlen wir das Vorwärmen der Naht bzw. die Lagerung der Bahnen bis zur Verarbeitung in temperierten Räumen.
- Bei zu hohen Oberflächentemperaturen (ca. > 50 °C) im Nahtbereich kann es durch zu schnelle Verdunstung des Quellschweißmittels dazu kommen, dass die Naht nicht fachgerecht und dauerhaft verschweißt wird. Wir empfehlen bei hochsommerlichen Temperaturen, die Nahtverschweißung außerhalb der Hauptsonneneinstrahlung durchzuführen.
- Zum Einbringen des Witec-Quellschweißmittels in den Nahtbereich der Flächenbahnen sind der Witec Schnellschweißpinsel oder ungeleimte, vulkanisierte Flachpinsel einzusetzen.

10.2 SCHWEISSTECHNIK

Zur Erzielung einer homogenen Naht sind folgende grundlegende Dinge zu beachten:

- Es sind ca. 40 ml Quellschweißmittel pro Meter Naht erforderlich. Eine übermäßige Dosierung ist zu vermeiden.
- Überschüssiges Quellschweißmittel ist mit einem geeigneten Tuch umgehend aufzunehmen.
- Auf einen geraden Verlauf der Schweißnahtbreite parallel zur Nahtkante ist zu achten. Schweißspitzen im hinteren Nahtbereich sind zu vermeiden.
- Es ist ein ausreichender Anpressdruck mittels Silikonrolle (Witec Andrückrolle) sicherzustellen.

Die Wolfin Bahnen werden ohne Zugspannung verlegt und gemäß Verlegerichtlinie überlappt (siehe auch Pkt. 2.1). Das Quellschweißmittel wird mit dem Schnellschweißpinsel unter leicht reibender Bewegung in den zu verschweißenden Bahnenbereich eingebracht, wobei gleichzeitig die oben liegende Bahn auf die untere Bahn gedrückt wird.

Befestigungsteller z. B. bei linearer Befestigung (Kehlfixierung) vor aufgehenden Bauteilen sind von Quellschweißmittel freizuhalten. Überschüssiges Quellschweißmittel wird unmittelbar nach dem Einbringen mit einer 80 mm Witec Silikonrolle aus der Naht herausgerollt. Je kühler die Temperatur, umso länger ist ein entsprechender Anpressdruck auf die Naht aufzubringen. Bei sehr kühlen Temperaturen kann die Verwendung eines mit Sand gefüllten Folienschlauches/Sandsackes vorteilhaft sein.



10.3 ARBEITSSCHUTZ

Beim Umgang mit Quellschweißmitteln in geschlossenen Räumen ist für ausreichend Be- und Entlüftung zu sorgen. Die Vorschriften der Berufsgenossenschaft für den Umgang mit Tetrahydrofuran sind zu beachten. Es sind entsprechende Schutzhandschuhe und eine Schutzbrille zu tragen.

11. T-STÖSSE

Um die Kapillarbildung bei Mehrfachüberlappungen (T-Stoß) zu vermeiden, ist im Übergangsbereich zur tiefer liegenden Bahn der Schweißbereich anzuschragen (z. B. Hobel) und mittels Heißluft kapillarfrei zu verschweißen.

HINWEIS

Das Schließen von T-Stößen mittels Quellschweißmittel ist nicht zulässig.

12. KONTROLLE DER SCHWEISSNÄHTE

Nach Abschluss der Schweißarbeiten müssen alle Nähte mind. optisch und mechanisch geprüft werden. Hierfür muss die Schweißnaht abgekühlt sein.

Werden Fehlstellen gefunden, so müssen diese mittels Heißluft nachgearbeitet werden. Können die Fehlstellen nicht wieder homogen nachgeschweißt werden, so ist die Fehlstelle mit einer ausreichend bemessenen Dichtscheibe zu überschweißen.

Quellgeschweißte Nähte müssen mind. ca. 3 bis 4 Stunden ablüften, bevor die Nähte kontrolliert oder eine Fehlstelle nachgearbeitet werden können.

12.1 OPTISCHE PRÜFUNG

Bei der optischen Prüfung ist die Nahtverbindung durch Betrachten zu prüfen. Bei Fehlstellen ist die Gleichmäßigkeit des Nahtbildes unterbrochen (fehlende Schweißraupe oder fehlender Glanz) oder durch einen Spalt im Fügebereich an der Nahtkante erkennbar. Auch partielle Feuchteansammlungen an der Nahtkante können einen Hinweis auf eine Fehlstelle sein.

12.2 MECHANISCHE PRÜFUNG

Bei der mechanischen Prüfung ist ein geeignetes Werkzeug (Witec Nahtprüfer) mit gleichmäßigem Druck an der Nahtkante entlangzuführen. Bei Fehlstellen dringt das Prüfwerkzeug in die Naht ein.



HINWEIS

Scharfkantige oder spitze Werkzeuge sind für die Nahtkontrolle ungeeignet.

13. NAHTVERSIEGELUNG

Bei den Wolfin Bahnen kann eine Nahtversiegelung mit Wolfin Flüssigfolie hergestellt werden. Der Verbrauch liegt bei ca. 20 ml/m.

Bei erforderlichlichem Nachweis der Wurzelfestigkeit nach FLL Prüfverfahren / DIN EN 13948 (Dachbegrünungen) ist bei Wolfin M immer eine Nahtversiegelung erforderlich.

Anmerkungen

Vorstehende Informationen entsprechen unserem derzeitigen Wissensstand aus der Entwicklung und der Produktion der Wolfin Bahnen sowie den Erkenntnissen aus der Bewährung der Produkte in der Praxis.

Relevante technische Regeln, veröffentlicht in Normen und Richtlinien, der jeweiligen Länder sind zu beachten und einzuhalten.

Andere örtliche Verhältnisse oder Kombinationen von Materialien, die in dieser Verlegeanleitung nicht beschrieben sind, können die Funktionalität beeinflussen. Ausreichende Eigenversuche sind entsprechend durchzuführen.

Von dieser Verlegeanleitung abweichende Ausführungen bedingt durch veränderte örtliche Verhältnisse oder Kombinationen von Materialien, bedürfen unserer schriftlichen Genehmigung, ansonsten entfällt die Haftung für die Eignung unserer Bahnen für die von uns ausgelobten Anwendungen.

Mit Erscheinen dieser Verlegeanleitung verlieren alle vorherigen ihre Gültigkeit.

Bei auftretenden Fragen wenden Sie sich an die Technische Beratung.

TECHNISCHE BERATUNG

T 06053 708 5141

E awt.beratung.de@bmigroup.com



WOLFIN

WOLFIN

Innendienst

T 06053 70851 12

F 06053 70851 51

E bestellung.wolfin.de@bmigroup.com

Technische Beratung

T 06053 70851 41

E awt.beratung.de@bmigroup.com

BMI Flachdachsysteme GmbH

Frankfurter Landstraße 2–4

61440 Oberursel

[bmigroup.de](https://www.bmigroup.de)