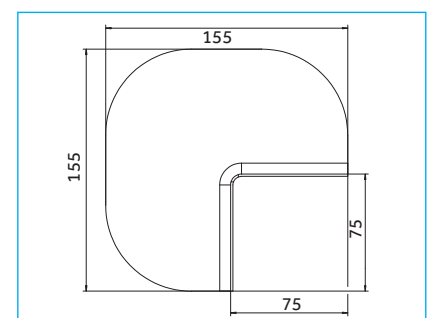
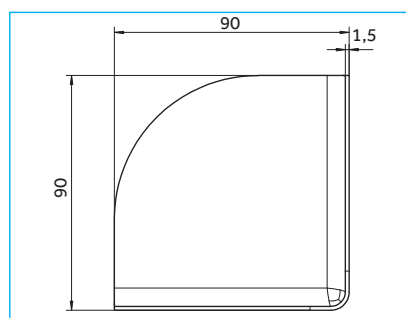
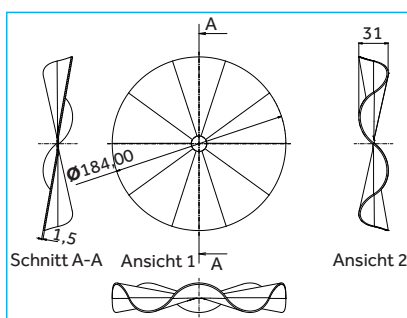
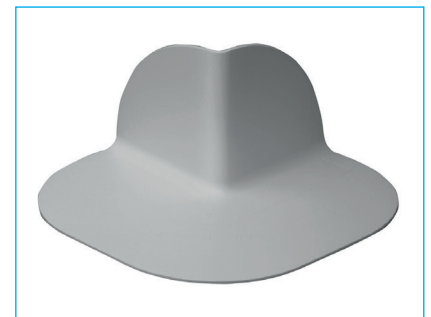
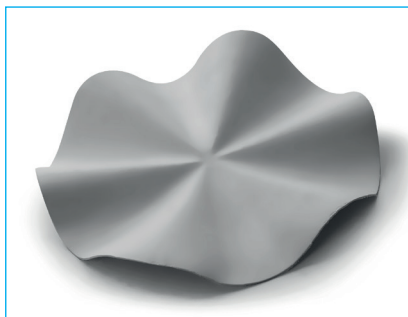
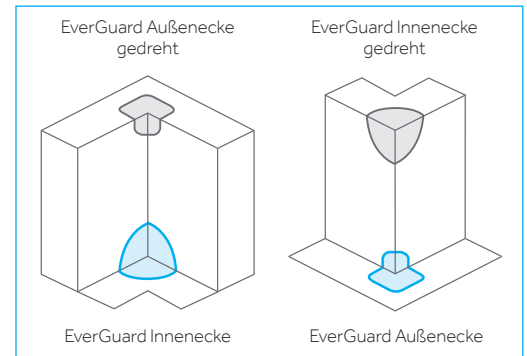


EverGuard Innen-, Außen- und Universalecken

Formgespritzte Systemteile auf Basis der exklusiven Kunststoff-Rezeptur aus thermoplastischem, flexiblem Polyolefin (FPO) auf Basis von Polypropylen (PP).

ABMESSUNGEN UND EINSATZGEBIETE	
Farbe	Hellgrau
Einsatzgebiete	Für die fachgerechte und sichere Abdichtung von Innen- und Außenecken im EverGuard Bahnsystem
Anwendung	Der Schweißbereich der Formteile muss vor dem Verschweißen leicht mit Vedaseal Reinigungsverdünnung gereinigt werden. Weitere Hinweise zur Verschweißung und Reinigung sind der Verlegeanleitung EverGuard TPO zu entnehmen.



Stand: 01/2022. Erstellung nach letztem technischen Stand und Wissen.
Technische Änderungen aufgrund von Weiterentwicklungen sind möglich. Technischer Stand: 05/2021.

Technische Beratung

Wolfin

T 06053 70851 41

E awt.beratung.de@bmggroup.com

BMI

WOLFIN

BMI Flachdachsysteme GmbH

Frankfurter Landstraße 2-4

61440 Oberursel

bmigroup.de

Seite 1 von 1