

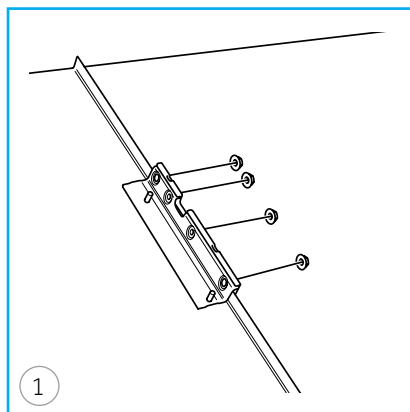
# Monteringsanvisning

## Nock- och takfotsräcke på högerfalsade plåttak med dubbel fals

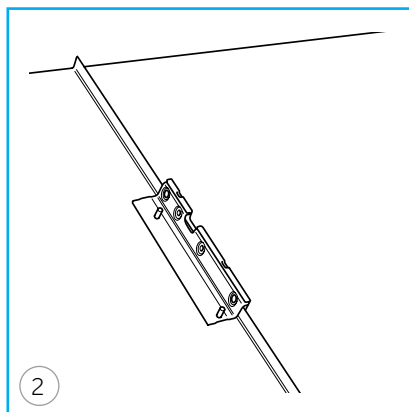
### FÖRBEREDANDE INFORMATION

Nock- och takfotsräcke används som livlineinfästning alternativt fotstöd vid takfot. Dubbelfalsad stålplåt, min 0,6 mm tjocklek. Max avstånd mellan konsolerna är 120 cm och max utstick är 20 cm.

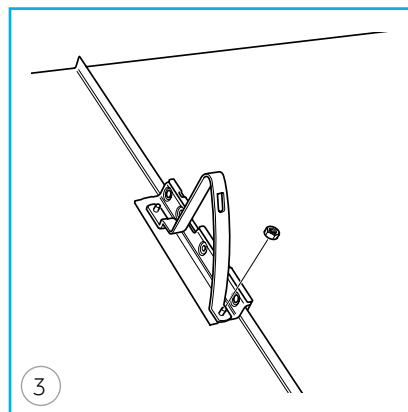
### MONTERING



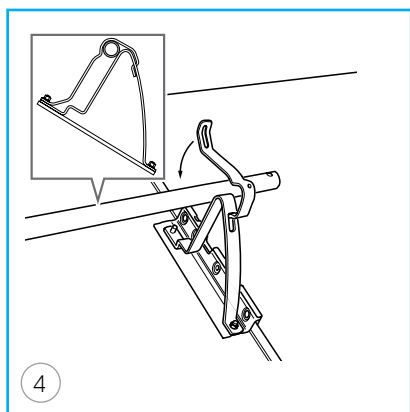
1  
Montera konsolfästet med fyra st certifierade M8 skruvar och muttrar. Se till att klackarna hamnar under falskanten och drag åt med 30 Nm.



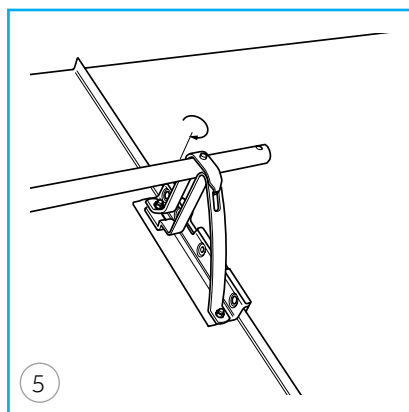
2  
Montera resterande konsolfästen vid utmätt position på taket.



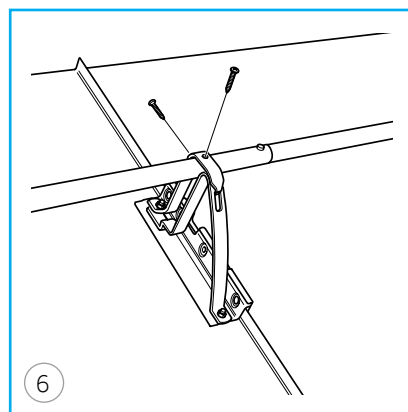
3  
Montera räckeskonsolen med två st certifierade M8 muttrar. Skruva åt den nedre muttern. Montera resterande räckeskonsoler.



4  
När samtliga räckeskonsoler är monterade, lägg an räckesröret och montera konsolbygel (bajonettfattning).



5  
Skruva åt den övre M8 muttern för att helt låsa räckesröret.



6  
Montera resterande räckesrör tills produkten är färdigmonterad. Räckesröret skarvas genom iskjutning samt M8 skruv och mutter. Varje räckesände avslutas med två st självborrande skruvar genom hålen i konsolbygel.

Denna monteringsanvisning beskriver hur taksäkerhetsprodukterna skall fästas till den bärande konstruktionen. Dimensionering och utförande av den i taket underliggande konstruktionen (såsom råspont, bärläkt, m.m.) förutsätts överensstämma med rekommendationerna i den vid montagetillfället gällande AMA Hus. Vid eventuell kapning skall samtliga kapytor målas med BMI:s bättringsfärg. Efter utfört montage tillse att samtliga genomföringar genom yttäckning alternativt tätskikt är erforderligt tätade.

**Monier Roofing AB / BMI Group Sverige**

Box 7  
611 11 Jönåker  
Sverige  
[bmigroup.com/se](http://bmigroup.com/se)

**Icopal AB / BMI Group Sverige**

Box 848  
201 80 Malmö  
Sverige  
[bmigroup.com/se](http://bmigroup.com/se)