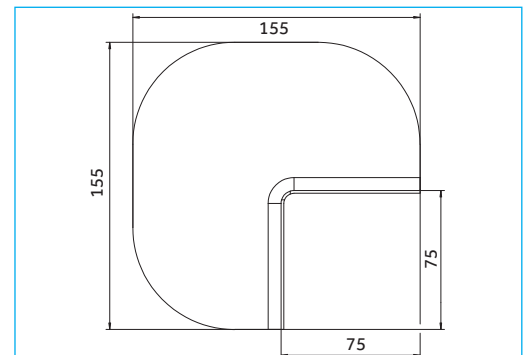
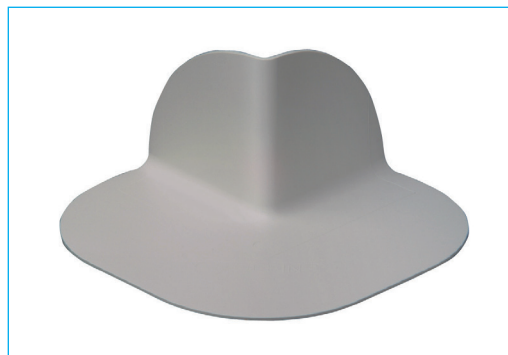
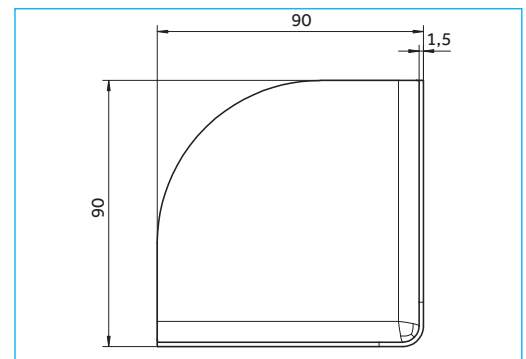
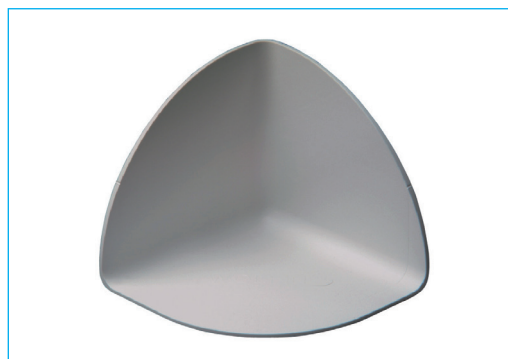
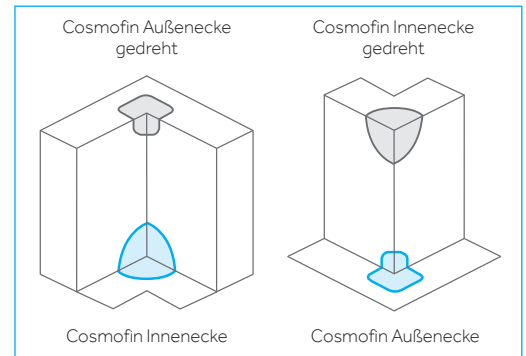


Cosmofin Innen- und Außenecken

Formgespritzte Systemteile aus monomer weichgestelltem PVC.

| ABMESSUNGEN UND EINSATZGEBIETE | |
|--------------------------------|---|
| Farbe | Grau |
| Einsatzgebiete | Für die fachgerechte und sichere Abdichtung von Innen- und Außenecken im Cosmofin Bahnen-system |



Stand: 01/2022. Erstellung nach letztem technischen Stand und Wissen.
Technische Änderungen aufgrund von Weiterentwicklungen sind möglich. Technischer Stand: 05/2021.

Technische Beratung

Wolfen

T 06053 70851 41

E awt.beratung.de@bmigroup.com