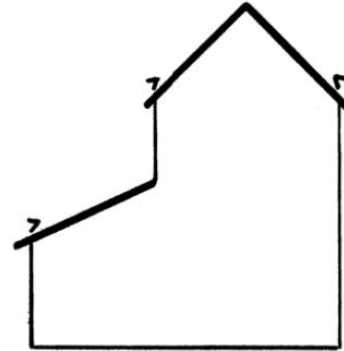


# Asennusohje Fastlock Uni -lumieste

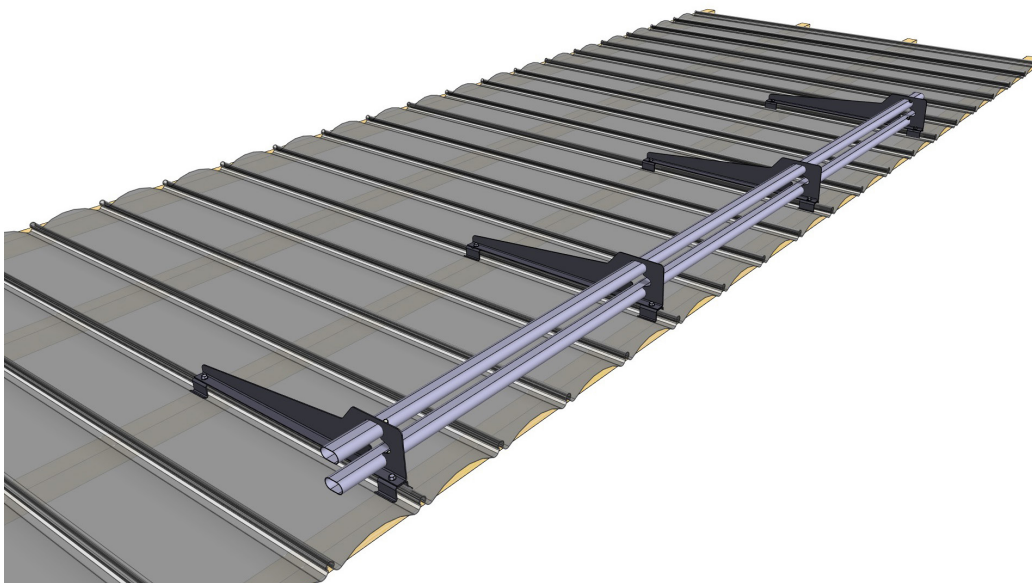
- 3 m lumiestepaketti, 2-putkinen
- Väri tummanharmaa RR23
- Paketti sisältää 2 kpl 3 m lumiesteputkia, 4 kpl kannakkeita tiivisteineen ja ruuveineen

## SUUNNITTELU

- Sisäänkäynnin ja kulkuväylän kohdan ja talvella käytettävän leikki- ja oleskelualueen sekä rakennusta ympäröivän katualueen ja muun yleisen alueen on oltava suojattu rakennuksen katolta putoavalta lumelta ja jäältä lumiesteillä katemateriaali ja katon kallistus huomioon ottaen (Ympäristöministeriön asetus rakennuksen käyttöturvallisuudesta 1007/2017)
- Lumieste tulee laittaa koko räystään mitalle, ei lyhyinä 3 m pätkinä pelkästään sisäänkäyntien yläpuolelle
- Lumen tippuminen lappeelta toiselle tulee myös aina estää (kuva 1)
- Lumiestettä käytettäessä Fastlock-valokatteen vaadittu ruodejako on 400 mm
- Lumiesteen kiinnikkeiden kohdalle ei asenneta Muovi- tai Etumuovikiinnikettä lainkaan



Kuva 1.

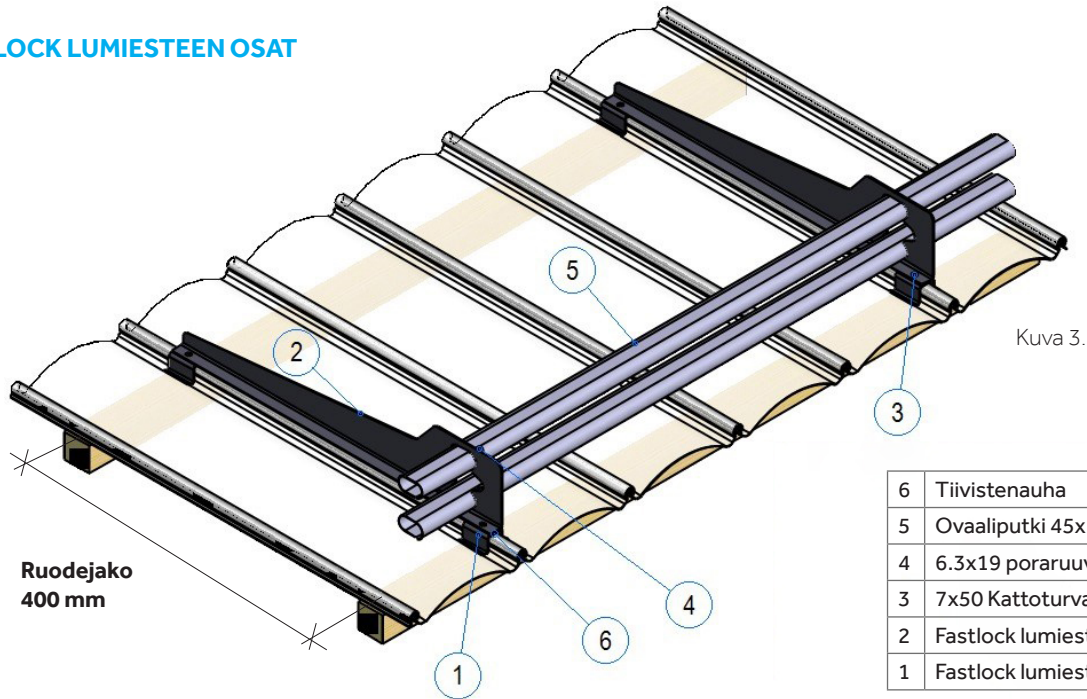


Kuva 2.

## LUMIESTEIDEN MITOITUS

Katon kaltevuus		Lappeen enimmäispituus (m)											
		Lumikuorma											
		1,8 kN/m <sup>2</sup>						2,6 kN/m <sup>2</sup>					
		Lumiesteen kiinnikeväli (mm)						Lumiesteen kiinnikeväli (mm)					
		500	600	750	900	1000	1200	500	600	750	900	1000	1200
< 15°	> 1:3,7	21,4	17,9	14,3	12	10,7	9	15	12,5	9,9	8,3	7,4	6,2
15°...22°	1:3,7... 1:2,5	11,4	9,5	7,6	6,3	5,7	4,8	8	6,6	5,3	4,4	4	3,3
22°... 27°	1:2,5... 1:2	8,4	7	5,6	4,7	4,2	3,5	5,8	4,8	3,9	3,3	2,9	2,4
27°... 37°	1:2... 1:1,3	7,4	6,2	4,9	4,1	3,7	3,1	5,2	4,3	3,4	2,8	2,6	2,1
37°... 45°	1:1,3... 1:1	9	7,5	5,9	5	4,5	3,7	6,2	5,2	4,1	3,5	3,1	2,6

## FASTLOCK LUMIESTEEN OSAT

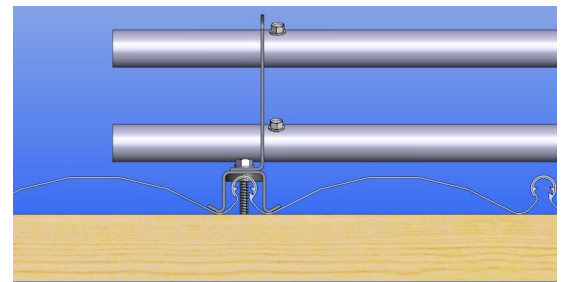


Kuva 3.

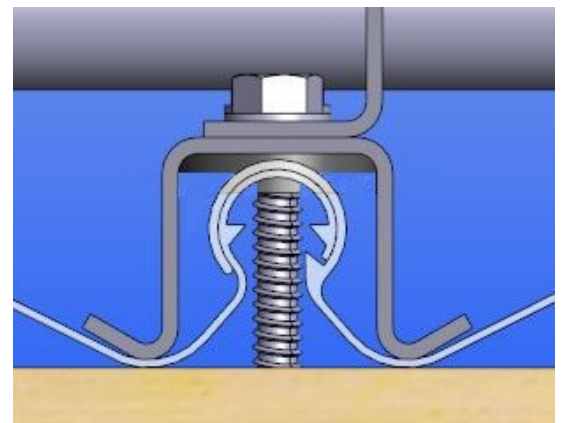
6	Tiivistenauha
5	Ovaaliputki 45x25
4	6.3x19 poraruuvi
3	7x50 Kattoturvaruuvi
2	Fastlock lumiestekannake osa 2
1	Fastlock lumiestekannake osa 1

## ASENNUSJÄRJESTYS

1. Suunnittele kannakkeiden paikat.
2. Laske kannakeväli lumiestetaulukon antaman suosituksen mukaisesti valokatelevyn 200 mm hyötyleveys huomioiden.
3. Merkitse esim. värilangalla lumiesteiden paikat, varmistaen että kannakkeet tulevat linjaan.
4. Kiinnitä kannakkeet yksitellen kuvan neljä mukaisesti (Huom, valokatteen Muovikiinnikkeitä ei lumiestekiinnikkeiden kohdalle asenneta lainkaan).
5. Aseta kannakkeen alaosat ruoteiden kohdalle. Pora 8 mm reikä kahden katemuovin liitoksesta läpi. Reikä tulee tähdätä kunnolla liitoksen keskelle.
6. Mittaa sopivan mittaiset pätkät tiivistenauhaa ja liimaa ne niin, että ne jäävät kannakkeiden alaosien alle.
7. Kun tiivisteet on liimattu ja kannakkeiden alaosat ovat hahmollaan reikien kohdalla liitossauman päällä, aseta varsinainen kannake alaosien päälle ja ruuvaa kiinni 7x50 kattoturvaruuvilla kuvan 5 mukaisesti.
8. Laita lumiesteputki/profilili paikalleen. Profilissa A kärki osoittaa harjalle päin. Reunimmaisat putket/profililit saavat ylittää reunimmaisen kannakkeen max. 100 mm.
9. Lumiesteputket jatketaan työntämällä supistettu pää toisen putken sisään ja lukitsemalla liitos M8 x 30 mm kuusioruuvilla ja M8-mutterilla. Sivuttaissuuntainen liike lukitaan laittamalla putkien päihin M8 x 30 mm kuusioruuvit ja M8 mutterit.



Kuva 4.



Kuva 5.

## BMI Suomi

Läntinen teollisuuskatu 10

02920 Espoo

Puhelin: 020 743 6200

Sähköposti: info.fi@bmigroup.com

[bmigroup.com/fi](http://bmigroup.com/fi)