

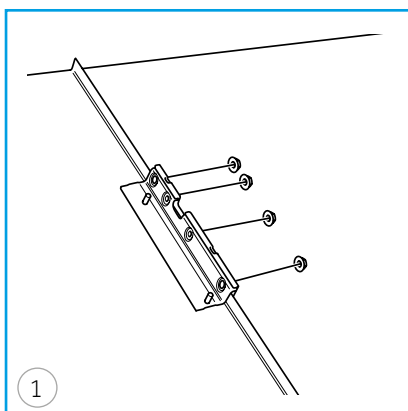
# Monteringsanvisning

## Gångbrygga på högerfalsade plåttak med dubbel fals

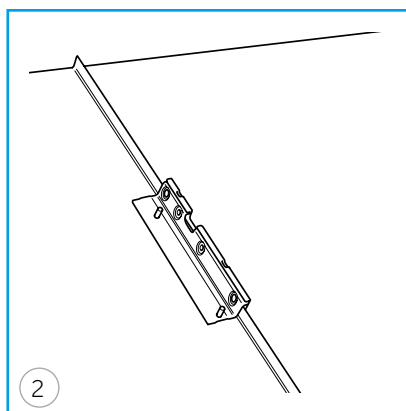
### FÖRBEREDANDE INFORMATION

Sidoförflyttning (längs med taknock) bör alltid ske på gångbrygga. Största tillåtna inbördes avstånd mellan gångbryggekonsoler är 1200 mm och största utstick vid gångbryggans fria ände är 250 mm. Dubbelfalsad stålplåt, min 0,6 mm tjocklek.

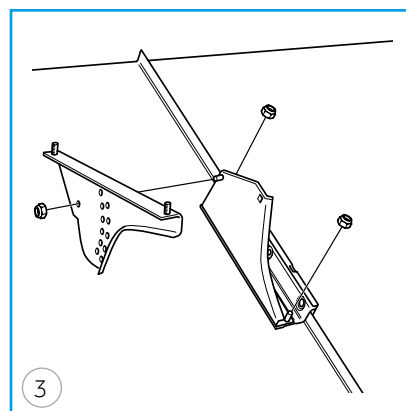
### MONTERING



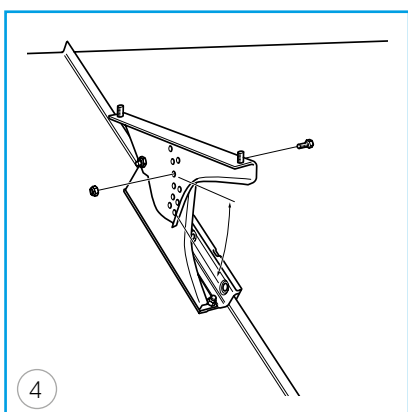
1 Montera konsolfästet med fyra st M8 bultar och muttrar. Se till att klackarna hamnar under falskanten och drag åt med 30 Nm.



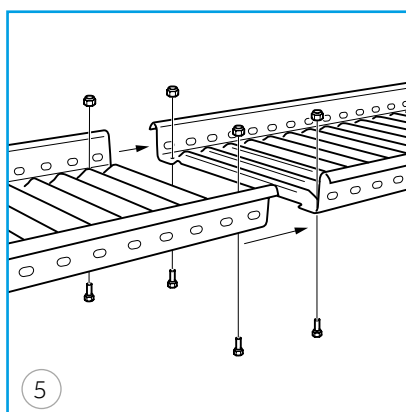
2 Montera resterande konsolfästen vid utmätt position på taket



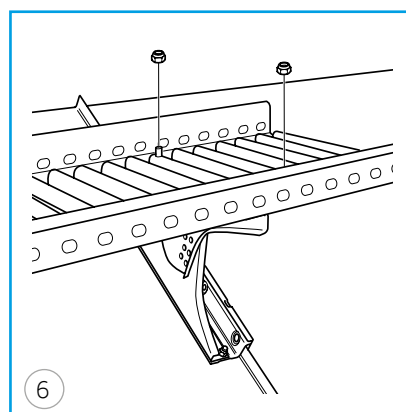
3 Montera gångbryggekonsolens nedre del i konsolfästet med två st certifierade M8 muttrar. Montera därefter den övre gångbryggekonsolen mot pressbulten med M8 muttern.



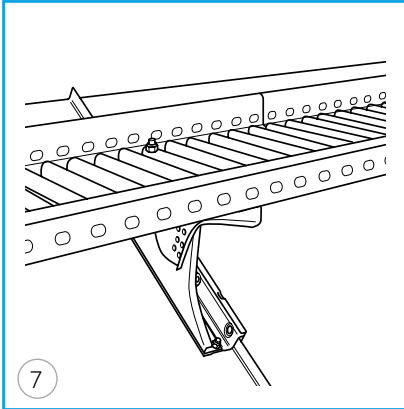
4 Anpassa vinkeln (horisontellt montage) och montera därefter vagnsbulten i det fyrkantiga hålet och lås sedan med den tillhörande M8 muttern. Montera de övriga gångbryggekonsolerna.



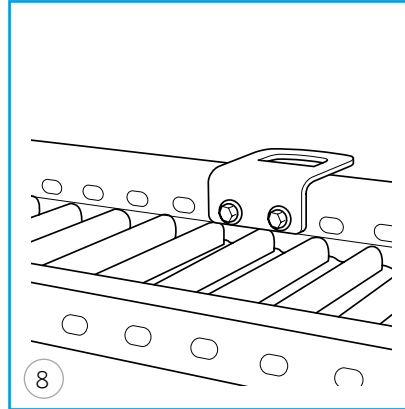
5 Gångbryggesektionerna kan skarvas genom att lägga de omlott, fäst med fyra M8 x 16 mm bultar och muttrar (Skarvsats Profildurk/ Gångbrygga).



6 Montera bryggplanet mot konsolerna, tillpassa hålen mot de förmonterade pressbultarna. Dra åt de två M8 muttrarna.



Gångbryggan fästs mot resterande konsoler tills produkten är färdigmonterad. Gångbryggorna skarvas genom att lägga de omlott, fäst med fyra M8 x 16 mm bultar och muttrar.



Om livlinefäste skall användas fästs det med två st certifierade bultar M10 x 16 och muttrar.

Denna monteringsanvisning beskriver hur taksäkerhetsprodukterna skall fästas till den bärande konstruktionen. Dimensionering och utförande av den i taket underliggande konstruktionen (såsom råspont, bärläkt, m.m.) förutsätts överensstämma med rekommendationerna i den vid montage tillfället gällande AMA Hus. Vid eventuell kapning skall samtliga kapytor målas med BMI:s bättringsfärg. Efter utförd montage tillse att samtliga genomföringar genom yttäckning alternativt tätskikt är erforderligt tätade.

**Monier Roofing AB / BMI Group Sverige**

Box 7  
611 11 Jönåker  
Sverige  
[bmigroup.com/se](http://bmigroup.com/se)

**Icopal AB / BMI Group Sverige**

Box 848  
201 80 Malmö  
Sverige  
[bmigroup.com/se](http://bmigroup.com/se)