

DivoDämm Dämm- und Montagerahmen Uni

DivoDämm Dämm- und Montagerahmen Uni

Anschlussrahmen für eine wärmebrückenfreie und winddichte Anbindung zwischen Wohnraumdachfenster und Aufsparrendämmung. Das Rahmenprofil ist aus Polyurethan-Konstruktionswerkstoff mit einem Polyurethan-Kern und bietet hohe Stabilität bei mechanischer Beanspruchung. Mit der universellen Lösung, lassen sich nahezu alle Wohnraumdachfenster mit der Aufsparrendämmung anbinden. Der Rahmen ist für DivoDämm und Clima Comfort geeignet.

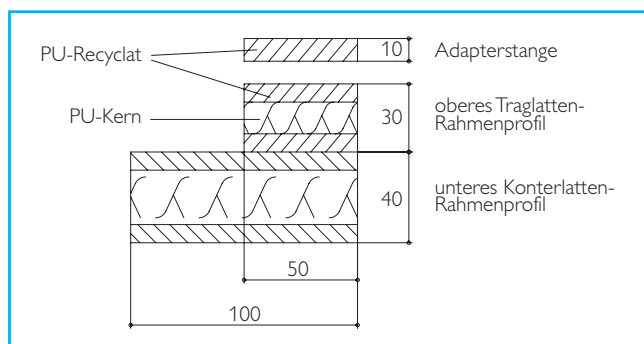
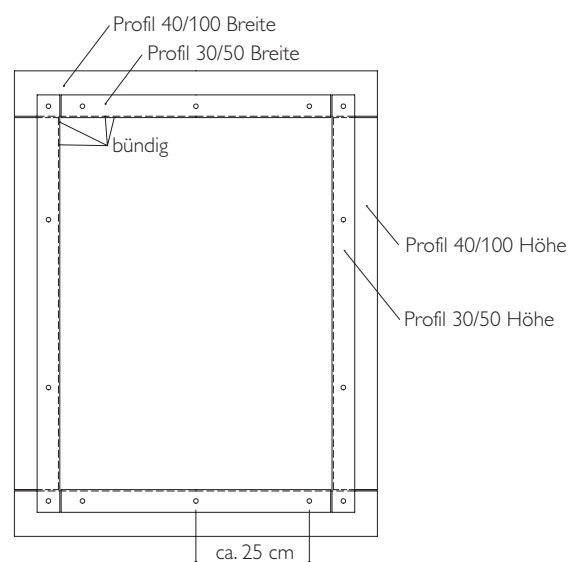
TECHNISCHE DATEN

Material:	Polyurethan-Konstruktionswerkstoff mit Polyurethan-Kern
Inhalt:	Uni Stangenpaket: 4 Stangen 40 x 100 x 2.000 mm 4 Stangen 30 x 50 x 2.000 mm Uni Zubehöropaket: 50 Stk. Montageschrauben 4,0 x 60 mm 10 Meter First- / Kehlband 300 mm Uni Adapterpaket: (benötigt bei 40 x 60 mm Traglatte) 4 Stangen 50 x 10 x 2.000 mm

VORTEILE AUF EINEN BLICK

- Wärmebrückenfreier und winddichter Einbau von Wohnraumdachfenster
- Übertragung der mechanischen Belastung in die Unterkonstruktion
- Schnelle und einfache Montage
- Universell einsetzbar für alle Wohndachfenster von Velux, Roto und Fakro
- Regensichere Anbindung durch das First-/Kehlband

Systemzeichnung Zusammenbau Dämm- und Montagerahmen



BRAAS INNENDIENST

T 06104 800 1000

F 06104 800 1010

E innendienst@bmigroup.com

BMI Deutschland GmbH
Frankfurter Landstraße 2-4, 61440 Oberursel
bmigroup.de