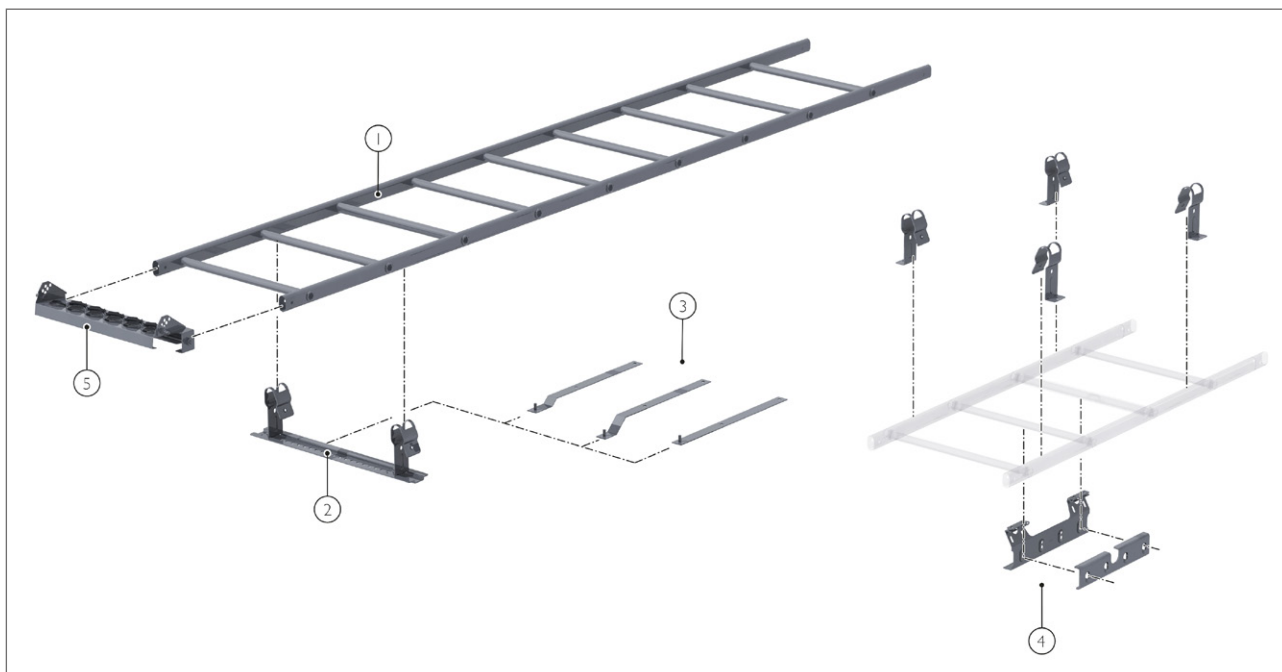


Produktdatablad

Takstege

Takstegen är en del av BMI:s universella taksäkerhetssystem. Takstegen ansluts till BMI:s Takfästen (undantag falsad plåt). Antalet komponenter kan beräknas med hjälp av kalkylverktyg på www.bmisverige.se



PRODUKTDATA

Komponenter	1 Takstege, steglängder 1,2 m / 2,7 m
	2 Universalfäste
	3 Bandfäste (rakt/17 mm/36 mm)
	4 Stegfäste falsad plåt (sats)
	5 Fotsteg (Fotsteg ska användas vid taklutningar lägre än 25 grader)
Material	Förzinkat och pulverlackerat stål
Kulörer	Se tabell

KULÖRER	NCS	RAL	RR
Svart	S-9000-B	RAL 9005	RR 33
Tegelröd	S-4550-Y60R	RAL 8004	RR 750
Grå	S-7502-B	RAL 7024	RR 23
Silver		RAL 9006	RR 40
Röd	S-5040-Y80R	RAL 3009	RR 29

Vissa artiklar/kulörer är beställningsvaror. Kulörkoderna är endast att betrakta som rådgivande.

STANDARDER OCH CERTIFIKAT

CE-märkt	Motsvarande SS-EN 12951
Byggvarudeklaration BVD 3	Dokument-ID: BVD_SnS_V1.00
