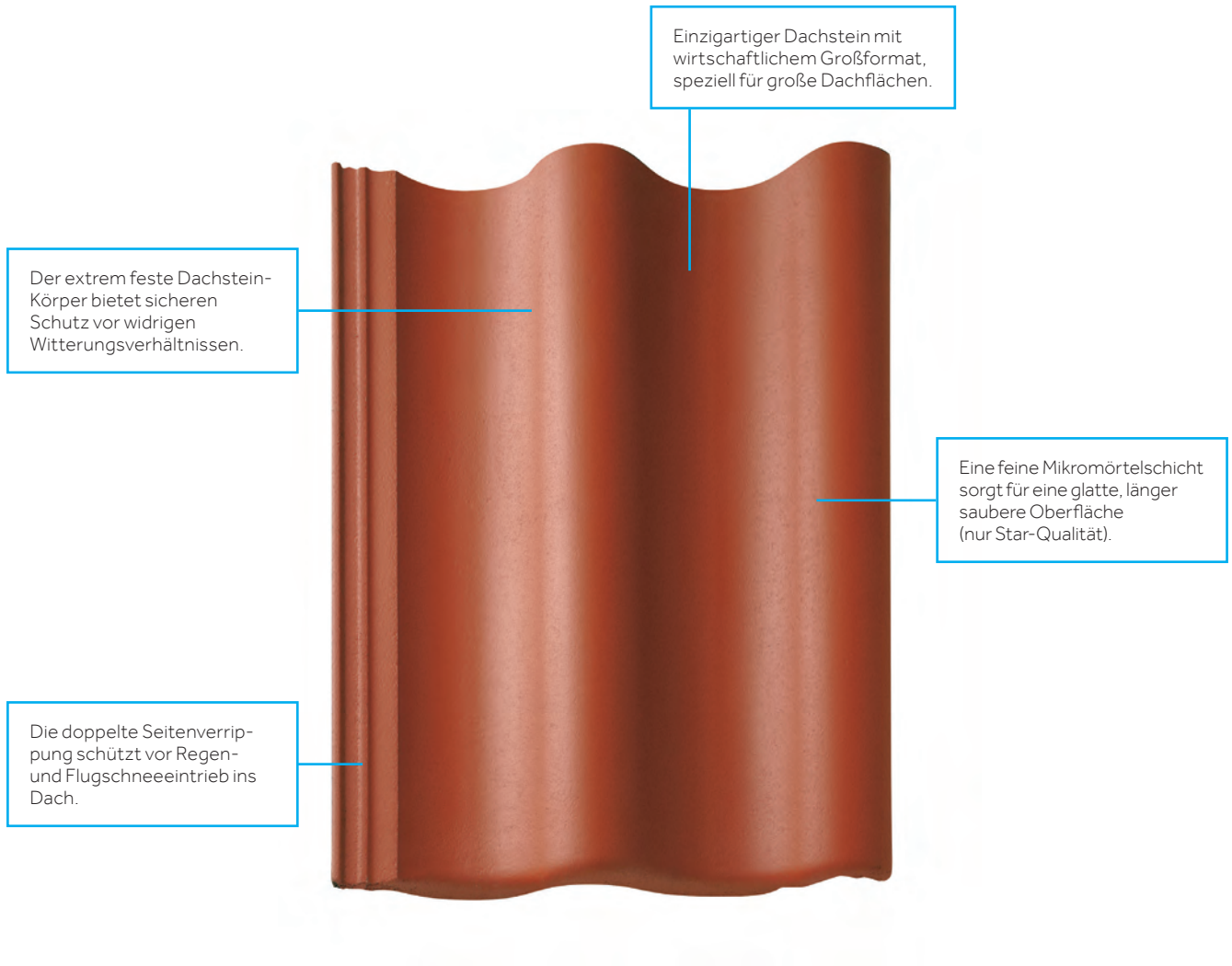


Harzer Pfanne 7

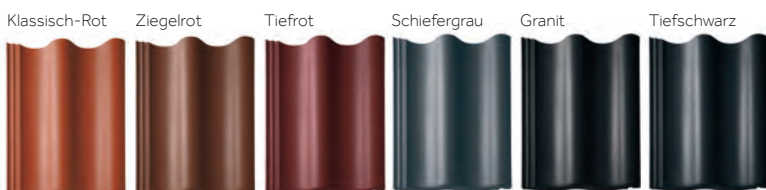
Harzer Pfanne 7



CLASSIC (NOVO) MATT



STAR MATT



HARZER PFANNE 7 – AUSGEWOGENE GRÖSSE, DIE SICH AUSZAHLT

Ein Muss für alle, die ganz besonders auf Wirtschaftlichkeit achten wollen und einen Dachstein für große Dachflächen suchen. Die Harzer Pfanne 7 ist größer als jeder andere Braas Dachstein. So sparen Sie ca. 25 % Deckmaterial im Vergleich zu klassischen Formaten. Dank ihrer symmetrisch geschwungenen Form verleiht sie großen Dachflächen eine lebendige Optik

EIN KOMPLETTES DACHSYSTEM

- Große Auswahl an Formsteinen und Systemkomponenten.
- Jeweils in Funktion, Form, Farbe und Material aufeinander abgestimmt.

TECHNISCHE DATEN

Variable Decklänge: 372 – 405 mm*
 Deckbreite: 330 mm
 Bedarf pro m²: 7,5 – 8,2 St.*
 Gewicht pro Stück: ca. 5,25 kg
 Regeldachneigung: 22°

* dachneigungsabhängig

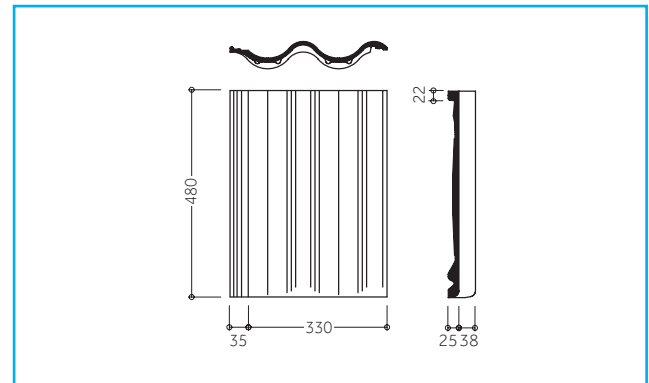
MADE IN GERMANY

Braas Dachsteine werden in Deutschland hergestellt. Sie bestehen aus natürlichen und heimischen Rohstoffen wie Sand, Zement, Wasser und Eisenoxidpigmenten.

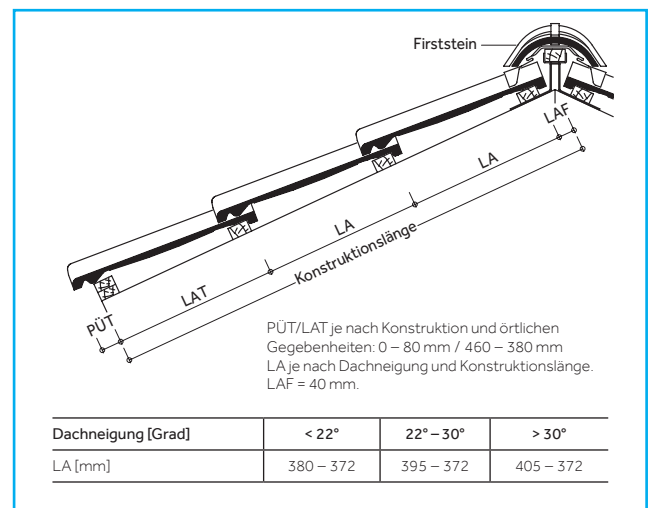


Mehr Informationen unter www.bmigroup.de

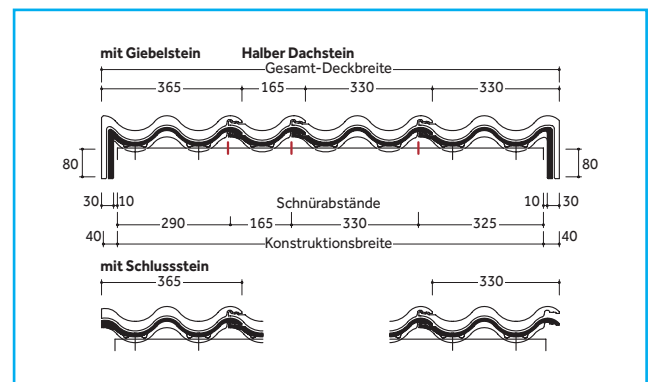
ABMESSUNGEN



EINTEILUNG TRAUFE – FIRST



EINTEILUNG ORTGANG – ORTGANG



Dachsteine werden aus natürlichen Rohstoffen hergestellt. Fertigungsbedingte Schwankungen der Farbe und Oberflächenstruktur innerhalb eines engen Toleranzbereiches sind bei Mustern und Lieferlosen daher ganz normal. Sie entsprechen der Produktnorm. Farbänderungen können auch durch Witterungseinflüsse sowie Lichteinwirkung im Laufe der Zeit auftreten. Produktzeichnungen dienen der Veranschaulichung, die Maße sind keine fertigungstechnischen Sollwerte. Die Deckmaße in den Dacheinteilungszeichnungen sind verbindlich, die Darstellungen haben beispielhaften Charakter.

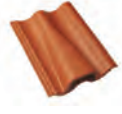
MODELLABHÄNGIGE FORMSTEINE UND SYSTEMKOMPONENTEN (BEISPIELE)

Fläche:

Halber Normalstein



Lüfterstein



Abschlüsse:

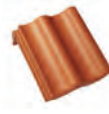
Firststein



Giebelstein



Pultstein



Mansardstein



Durchgänge:



Durovent Premium Sanilüfter (oben offen)

Die fachgerechte Entlüftung aufsteigender Leitungen erfordert ein Entlüftungsprodukt, das allen Anforderungen standhält.

Sicherheit, Begehung:



Schneefangpfanne

Für die Aufnahme der Schneefangsysteme.



Schneefanggitterstütze

Für die fachgerechte Befestigung der Schneefanggitter.



Schneefanggitter

Sie verhindern das Abrutschen des Schnees vom Dach.



Standstein

Um ein Dach sicher zu begehen, kommt man an einem sicheren Trittsystem nicht vorbei.



Bügel für Standstein

Der Sicherheitsritt und der Sicherheitsrost werden mit Hilfe eines speziell konstruierten Bügels befestigt.



Sicherheitsrost

Mit dem Sicherheitsrost und dem Bügel ist ein rutschfester Stand gewährleistet.

Befestigung:



Braas Clip

Zur optimalen Windsog-sicherung, die das Dach vor extremen Wettersituationen schützt.



Kehl- / Gratklammer

Für die einfache und schnelle Befestigung von geschnittenen Dachpfannen an Grat und Kehle.

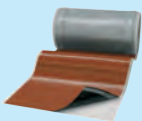


Modulstütze

Als Befestigungssystem zur Aufdach-Montage von Photovoltaikanlagen und Thermokollektoren.

MODELLUNABHÄNGIGE SYSTEMKOMPONENTEN (BEISPIELE)

Anschlüsse:



20 JAHRE
BRAAS
MATERIAL-
GARANTIE
auf Wakaflex

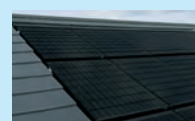
Wakaflex lässt sich als Wand- und Kaminanschluss schnell und einfach verlegen, Werkzeuge sind kaum notwendig.



15 JAHRE
BRAAS
MATERIAL-
GARANTIE
auf Figaroll, Figaroll Plus, Figaroll Plus S, Metallroll

Figaroll Plus dient zur Trockenfirst- / Trockengratverlegung mit hervorragenden Lüftungseigenschaften.

Photovoltaik & Solarthermie:

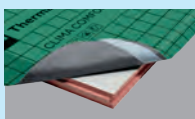


Braas PV Indax ist ein Indachsystem, das sich nicht vom Dach hervorhebt. Die Module werden homogen in das Dach integriert.

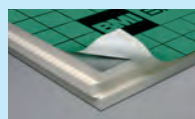


Braas Thermokollektoren bieten eine nachhaltige Lösung zur Kosteneinsparung beim Energieverbrauch.

Aufsparrendämmung:



Clima Comfort ist eine Hochleistungsdämmlösung, die absolut dünn und gleichzeitig besonders effizient ist. Die Dämmplatten bestehen aus Resol-Hartschaum.



DivoDämm Top ist ein hoch-effizientes Dämmelement für den Einsatz in der Dachsanierung und im Neubau.

Unterspannbahnen:



Die besten Grundlagen für die Unterkonstruktion eines Daches. Sie sorgen für Feuchteschutz bei der Wärmedämmung.

15 JAHRE
BRAAS
FUNKTIONS-
GARANTIE
auf DivoROLL
Premium WUJ, Top RU,
Maximum+ 25, Comfort 4D

10 JAHRE
BRAAS
FUNKTIONS-
GARANTIE
auf DivoROLL
Universal+ 25, Kompakt 25,
Kompakt



Harzer Pfanne 7 –
Star (Matt), Tiefrot

Harzer Pfanne 7 –
Classic (Novo) Matt, Granit





BRAAS

Innendienst

T 06104 800 1000
F 06104 800 1010
E innendienst@bmigroup.com

Technische Beratung

T 06104 800 3000
E awt.beratung.de@bmigroup.com

BMI Deutschland GmbH

Frankfurter Landstraße 2–4
61440 Oberursel

[bmigroup.de](https://www.bmigroup.de)