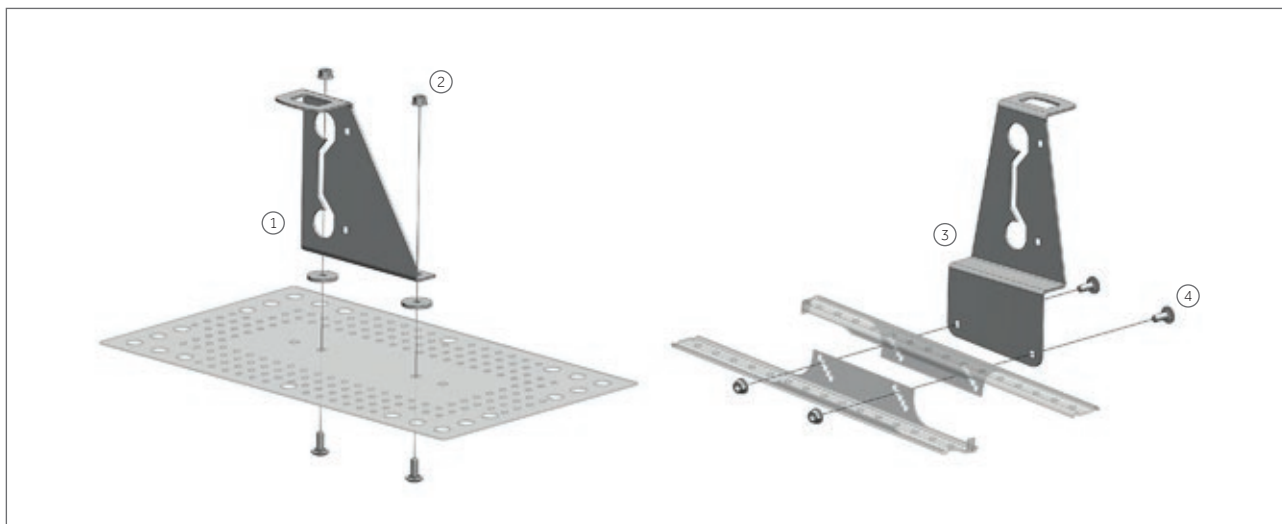


Produktdatablad

Livlinefäste

Livlinefäste är en del av BMI:s universella taksäkerhetssystem. Livlinefästena monteras på tätskiktspattan alternativt på nedre konsolfästet för takpannor (se Produktdatablad Takfästen), anpassat efter taktyp. Antalet komponenter kan beräknas med hjälp av kalkylverktyg på www.bmigroup.com/se



PRODUKTDATA

Komponenter	1 Multikonsol
	2 Bultsats tätskiktspatta
	3 Baskonsol
	4 Skruvsats Baskonsol Råspont / Skruvsats Baskonsol Bärläkt

PRODUKTDATA

Material	Förzinkat, galvaniserat och pulverlackerat stål. Multikonsolen finns även i galvaniserat utförande.
Kulörer	Se tabell

KULÖRER	NCS	RAL	RR
Svart	S-9000-B	RAL 9005	RR 33
Tegelröd	S-4550-Y60R	RAL 8004	RR 750
Grå	S-7502-B	RAL 7024	RR 23
Silver		RAL 9006	RR 40
Signalröd	S1580-Y90R	RAL 3020	RR 7B9

Vissa artiklar/kulörer är beställningsvaror. Kulörkoderna är endast att betrakta som rådgivande.

STANDARDER OCH CERTIFIKAT

P-märkt	Motsvarande SS 83 13 31	RISE certifikatnummer: SC0419-14
Certifieringsorgan	RISE Certifiering	
Byggvarudeklaration BVD 3	Dokument-ID: BVD_SnS_V1.00	