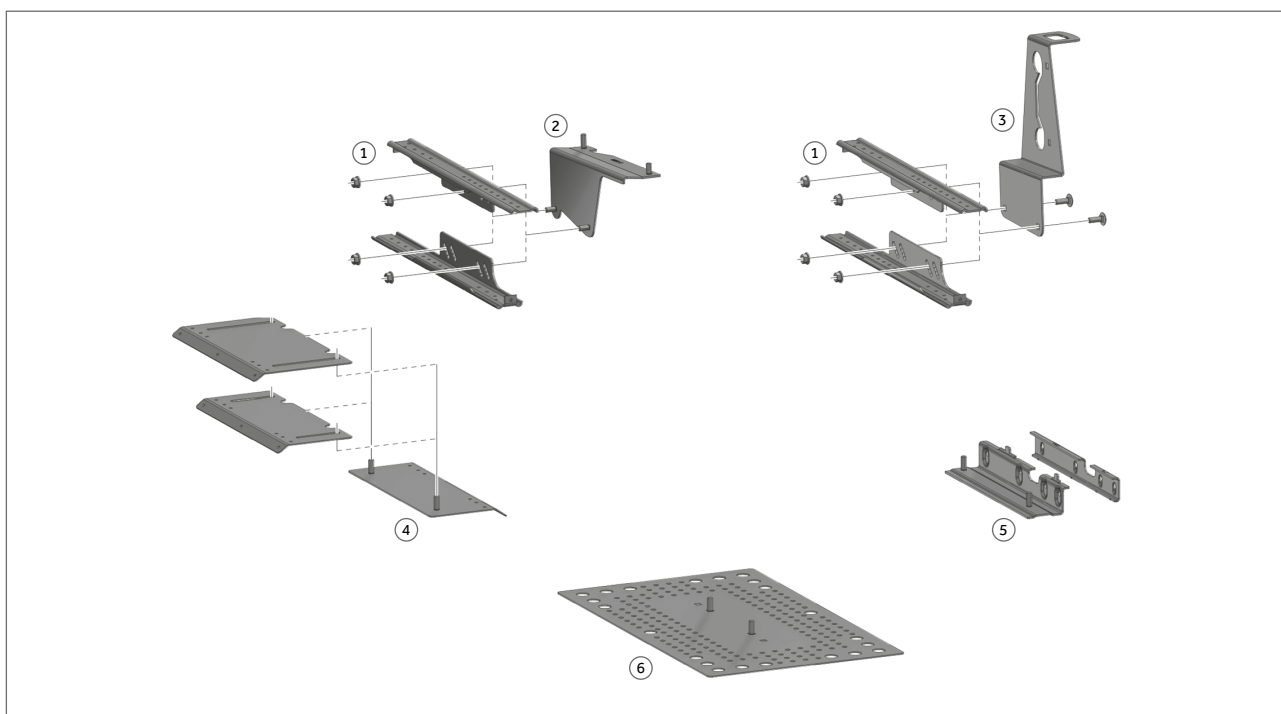


Produktdatablad

Takfästen

Takfästen är en del av BMI:s universella taksäkerhetssystem. Takfästen monteras på respektive taktyp (takpannor, papptak, profilerad stålplåt samt stående dubbelfalsad stålplåt) för anslutning mot BMI:s program av Taksäkerhetsanordningar. Antalet komponenter kan beräknas med hjälp av kalkylverktyg på www.bmigroup.com/se



PRODUKTDATA

Komponenter	1	Konsolfäste underdel (för pannor) För montage på fast underlag (använd Skruvsats Baskonsol Råspont) För montage på lastbärande läkt (använd Skruvsats Baskonsol Bärläkt)
	2	Konsolfäste överdel (för pannor) Minster (ID nr:1), Nortegl (ID nr:2), KDN (ID nr:3), Nova (ID nr:4), Vittinge E13 (ID nr:5), Turmalin (ID nr:6), Hollander V (ID nr:7), Vittinge T11 (ID nr:8), Jönåker / Zanda (ID nr:9). 4 st M8 Flänsmutter ingår i Skruvsatser enligt ovan
	3	Konsolfäste Bas (för pannor) Jönåker/Zanda, Vittinge T11, Vittinge E13 2 st bult samt 2 st flänsmutter ingår i Skruvsatser enligt ovan
	4	Konsolfäste profilerad plåt 2 st alternativa profilbredder (mått mellan ytterkant på profiltoppar, 120-175 mm samt 175-230 mm) För montage på profilerad plåt (använd Skruvsats Konsolfäste Profilerad plåt)
	5	Konsolfäste dubbelfalsat plåttak För montage på dubbelfalsat plåttak (använd 4 st M8 bult och mutter, inkluderat i set)
	6	Tätskiktspatta För montage ihop med tätskiktsmatta (asfaltsbaserad alternativ plast/gummibaserad)
Material	Tätskiktspatta: förzinkat stål Övriga komponenter: förzinkat och pulverlackerat stål	
Kulörer	Se tabell	

Vid montage av samtliga BMI:s Taksäkerhetsanordningar skall monteringsanvisning följas, se www.bmigroup.com/se.

KULÖRER	NCS	RAL	RR
Svart	S-9000-B	RAL 9005	RR 33
Tegelröd	S-4550-Y60R	RAL 8004	RR 750
Grå	S-7502-B	RAL 7024	RR 23
Silver		RAL 9006	RR 40
Röd	S-5040-Y80R	RAL 3009	RR 29

Vissa artiklar/kulörer är beställningsvaror. Kulörkoderna är endast att betrakta som rådgivande.

STANDARDS OCH CERTIFIKAT

P-märkt		RISE certifikatnummer: SC0419-14
Certifieringsorgan	RISE Certifiering	
Byggvarudeklaration BVD 3		Dokument-ID: BVD_SnS_V1.00

Monier Roofing AB / BMI Group Sverige

Box 7
611 11 Jönåker
Sverige
bmisverige.se

Icopal AB / BMI Group Sverige

Box 848
201 80 Malmö
Sverige
bmisverige.se