

# Monteringsanvisning

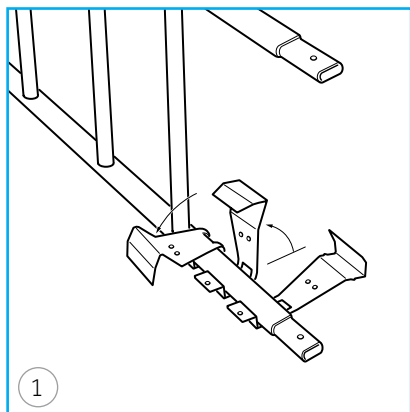
## Takstege på falsat plåttak med dubbel fals

### FÖRBEREDANDE INFORMATION

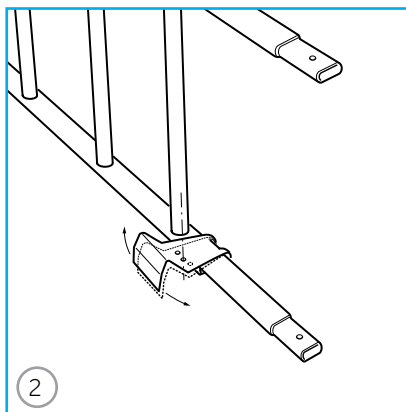
Fasta takstegar monteras med minst två stycken falsfästen, infästa på stegpinnarna.

Materialkrav: dubbelfalsad stålplåt, min 0,6 mm tjocklek.

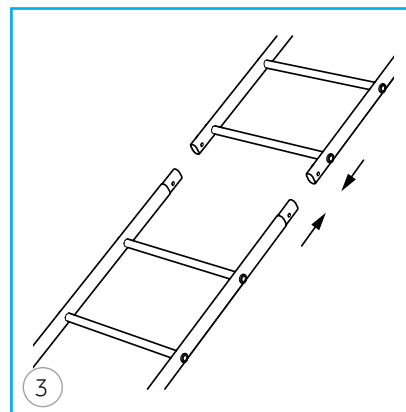
### MONTERING



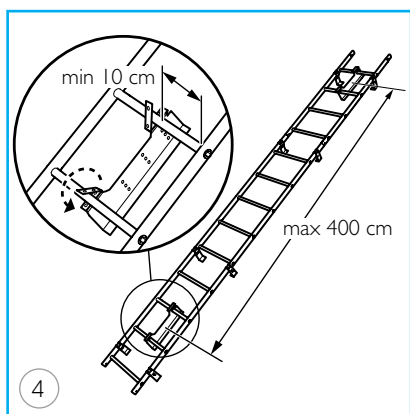
Förbocka samtliga stegstöd innan montering. Res upp takstegen på högkant och för in stegstödet under stegsidan. Säkra stegen genom att placera foten på den, bocka stegstödet runt stegsidan.



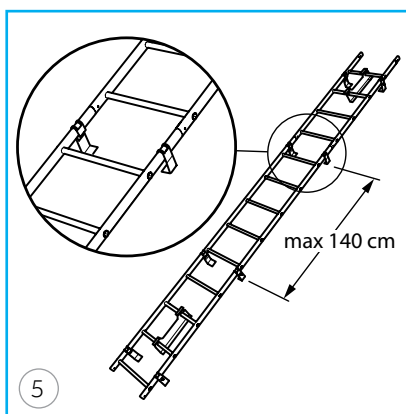
Ställ stegstödet efter takpannans lutning genom att dra stegstödet nedåt takfallet till dess att hålen överlappar varandra.



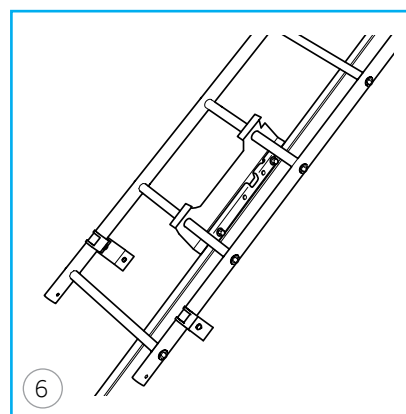
Montera ihop de olika stegdelarna för att få önskad längd på stegen och fäst med bult och mutter.



Placera falsfästena underifrån mot stegpinnarna i övre och nedre delen av stegen, vik över byglarna, och montera ihop respektive falsfäste med 2 st M8 x 30 mm bult och mutter. Lämna en stegpinne fri längst ned. Falsfästena skall sitta placerade minst 100 mm från stegens bägge sidor och max 400 cm från varandra.



Lägg an stegstöden direkt på stegen med max 140 cm avstånd. För att uppnå högsta stabilitet, placera stegstöden i anslutning till eventuell stegskarv. Montera EPDM-gummi under stegstöden.



Montera stegen mot aktuell plåtfals med falsfästena. Se till att klackarna hamnar under falskanten och drag åt med 30-35 Nm.

Denna monteringsanvisning beskriver hur taksäkerhetsprodukterna skall fästas till den bärande konstruktionen. Dimensionering och utförande av den i taket underliggande konstruktionen (såsom råspont, bärläkt, m.m.) förutsätts överensstämma med rekommendationerna i den vid montagetillfället gällande AMA Hus. Vid eventuell kapning skall samtliga kapytor målas med BMI:s bättringsfärg. Efter utfört montage tillse att samtliga genomföringar genom yttäckning alternativt tätskikt är erforderligt tätade.

**Monier Roofing AB / BMI Group Sverige**

Box 7  
611 11 Jönåker  
Sverige  
[bmigroup.com/se](http://bmigroup.com/se)

**Icopal AB / BMI Group Sverige**

Box 848  
201 80 Malmö  
Sverige  
[bmigroup.com/se](http://bmigroup.com/se)