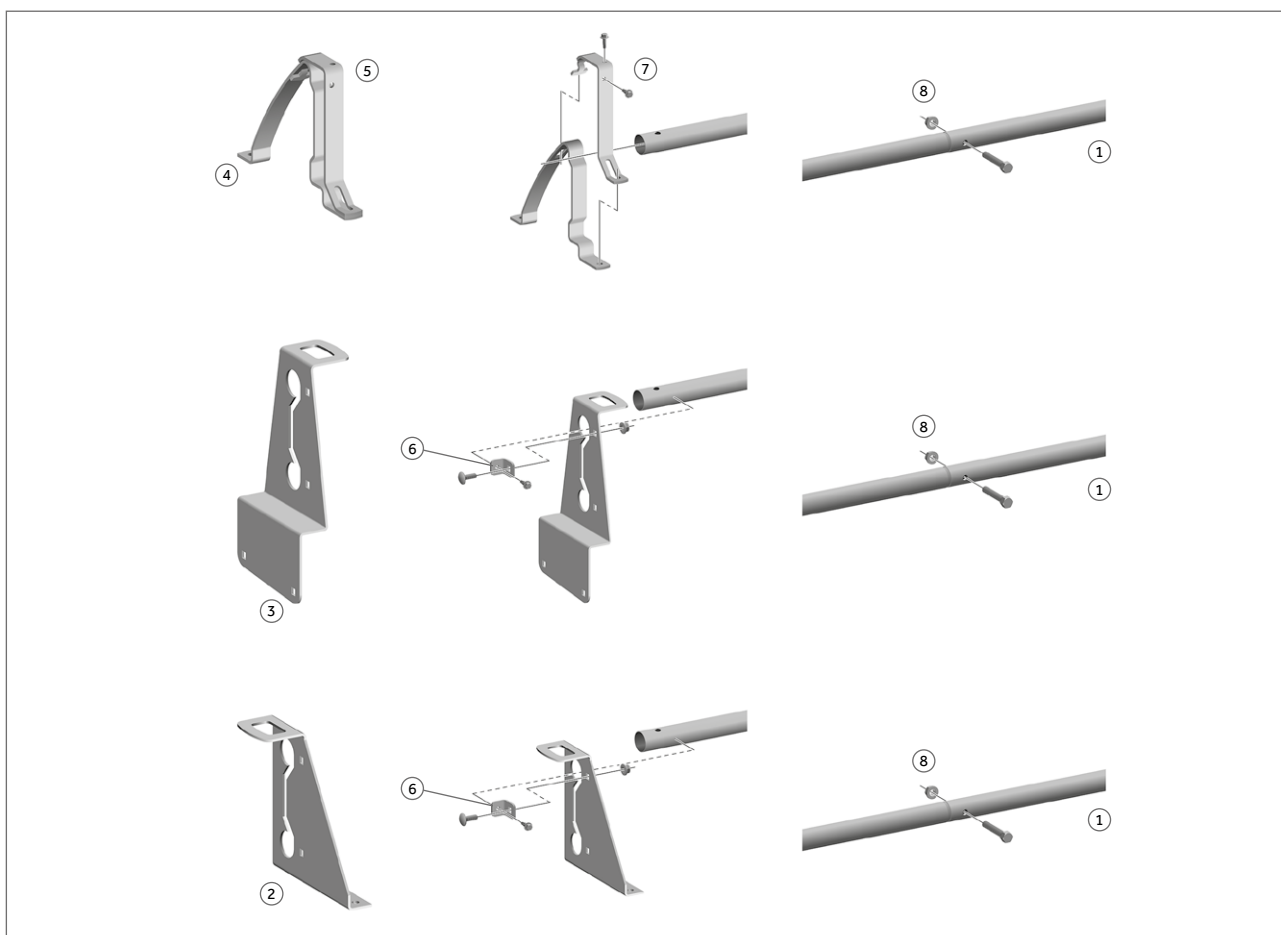


Produktdatablad

Nock- och takfotsräcke

Nock- och takfotsräcket är en del av BMI:s universella taksäkerhetssystem. Konsolerna med räckerörret monteras på valfritt konsolfäste (se Produktdatablad Takfästen), anpassat efter taktyp. Antalet komponenter kan beräknas med hjälp av kalkylverktyg på www.bmigroup.com/se



PRODUKTDATA

| | | |
|-------------|-----------------------------------|--|
| Komponenter | 1 Räckerör | Längd räckerör 120 cm och 240 cm |
| | 2 Multikonsol | För montage på tätskiktstak |
| | 3 Baskonsol | För montage på tegel- eller betongpannetak |
| | 4 Räckeskonsol / Räckeskonsol Hög | Räckeskonsol Hög används till Vittinge, Hollander V och Nova |
| | 5 Konsolbygel / Konsolbygel Hög | Konsolbygel Hög används till Vittinge, Hollander V och Nova |
| | 6 Låssats Bas & Multikonsol | För Baskonsol och Multikonsol |
| | 7 Låssats Räckerör / Profildurk | För Räckeskonsol |
| | 8 Skarvsats Räckerör/Profildurk | |
| Material | Förzinkat och pulverlackerat stål | |
| Kulörer | Se tabell | |

Skarvning av räckerör utföres med Skarvsats Räckerör/Profildurk (1 st bult+mutter per skarv).
Varje sektion skall låsas med Låssats Räckerör/Profildurk eller Låssats Bas & Multikonsol.

| KULÖRER | NCS | RAL | RR |
|----------|-------------|----------|--------|
| Svart | S-9000-B | RAL 9005 | RR 33 |
| Tegelröd | S-4550-Y60R | RAL 8004 | RR 750 |
| Grå | S-7502-B | RAL 7024 | RR 23 |
| Silver | | RAL 9006 | RR 40 |
| Röd | S-5040-Y80R | RAL 3009 | RR 29 |

Vissa artiklar/kulörer är beställningsvaror. Kulörkoderna är endast att betrakta som rådgivande.

STANDARDS OCH CERTIFIKAT

| | | |
|---------------------------|----------------------------|----------------------------------|
| P-märkt | Motsvarande SS 83 13 31 | RISE certifikatnummer: SC0419-14 |
| Certifieringsorgan | RISE Certifiering | |
| Byggvarudeklaration BVD 3 | Dokument-ID: BVD_SnS_V1.00 | |

Monier Roofing AB / BMI Group Sverige

Box 7
611 11 Jönåker
Sverige
bmigroup.com/se

Icopal AB / BMI Group Sverige

Box 848
201 80 Malmö
Sverige
bmigroup.com/se