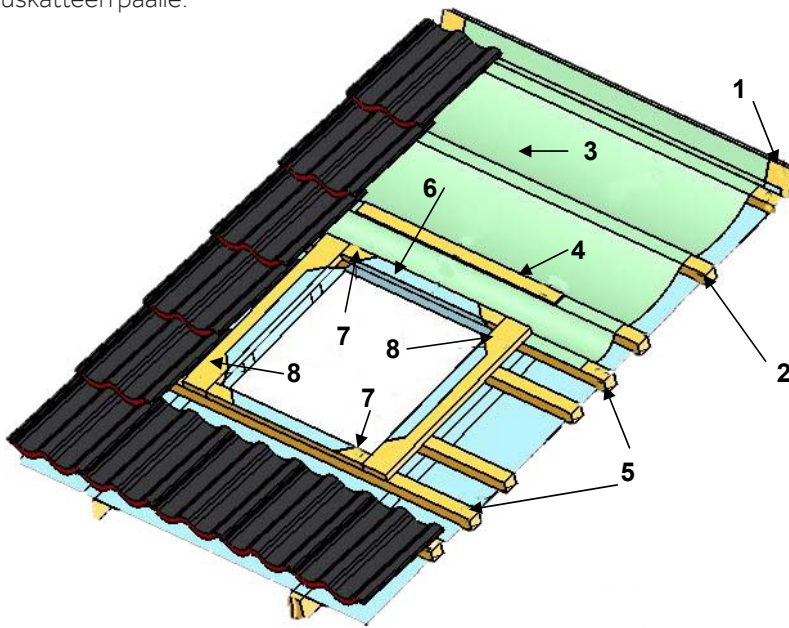




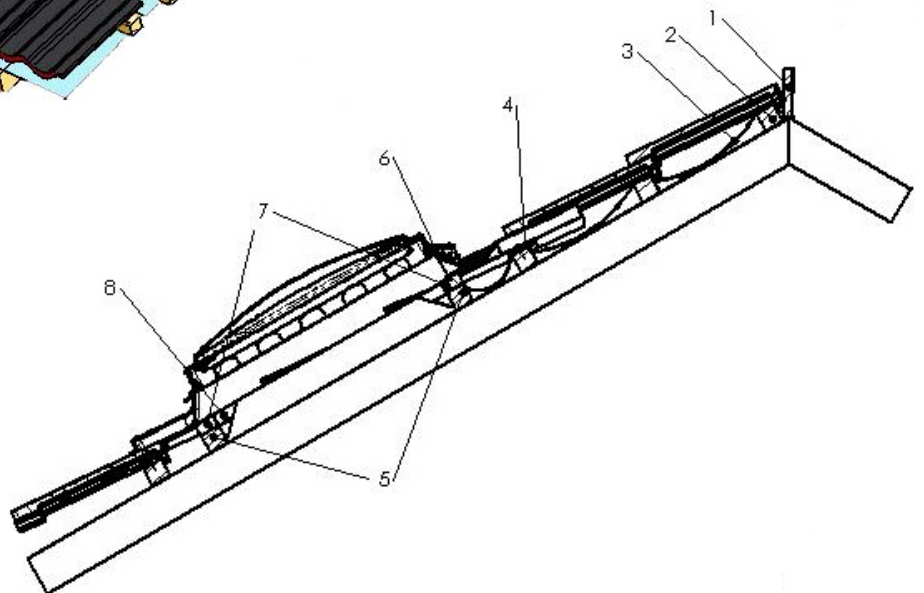
Ormax Kattoluukku

Kattoluukku

1. Kun tiilet on ladottu lappeelle, valitse oikea kohta kattoluukulle sovittamalla luukku tiilijakoon kattotuolien väliin. Jos tiilijako on yli 350 mm luukun alareuna voidaan asettaa tiilirivin alareunan mukaisesti. Lyhyemmällä jaolla luukunalareuna "hammastaa". Tarvittaessa leikkaa sivuilla olevaa loveusta tiilijakoon sopivaksi
2. Poista luukun aukon kohdalta tarvittavat tiilet. Merkitse ruoteiden katkaisukohdat ja aluskatteeseen tehtävä aukko luukun aukkoa apuna käyttäen.
3. Poista tiilet koko luukun alueelta. Asenna ala- ja yläapuruode (5).
4. Aseta n. 1500 mm leveä aluskatepala (3) harjatiilen tukilaudan (1) päältä, tai jos luukku asennetaan alemmas lappeelle, niin varsinaisen aluskatteen limityskohdasta ylemmän apuruodeen (5) päälle ja kiinnitä se nitojalla tms. siihen. Älä kiristä aluskatepalaa vaan anna sen laskostua ruoteiden välissä alas varsinaisen aluskatteen päälle.
5. Asenna kaksi sivutukea (8) apuruoteiden väliin sekä ylä/ alatueta (7). Katkaise varsinaiset ruoteet merkitystä kohtaa. Asenna korotuslista (4)
6. Leikkaa aluskate ristiin auki apuruoteiden ja sivutukien muodostamassa kehässä. Varo leikkaamasta aluskatetta liian pitkälle. Nosta aluskatteen helmat kehikon reunojen yli ja kiinnitä nitojalla. Tiivistä leikkauksen kulmat tarvittaessa.
7. Kiinnitä luukku paikoilleen mukana seuraavien kateruuvien avulla. **Pitkät kateruuvit** alareunaan ja sivuille aallon harjasta tiilen läpi ruoteeseen ja **kirikkaat lyhyemmät** aallon pohjalta ruoteeseen jossa korotusrima (4). Tarvittaessa tiivistä luukku turpoavalla tiivistenauhalla tai elastisella tiivistemassalla.
8. Kannen lukitussalvat kiristettävä kattoluukun asennuksen jälkeen ja tarvittaessa vuositarkastusten yhteydessä.



1. Tukilauta harjatiilelle
2. Tiiliruode
3. Aluskate luukun yläpuolelle
4. Korotusrima 10x45x850
5. 2 kpl apuruodetta
6. Aluskate käännetty
7. 2 kpl ylä/ alatukea 45x45x670
8. 2 kpl sivutukea 45x100x770





BMI Suomi

Läntinen teollisuuskatu 10

02920 Espoo

Puhelin: 09 2533 7200

Sähköposti: katot@bmigroup.com

bmigroup.com/fi