

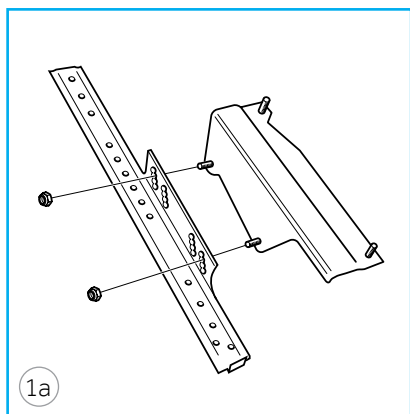
Monteringsanvisning

Skyddsräcke för taklucka och takfönster på tegel- och betongpannetak

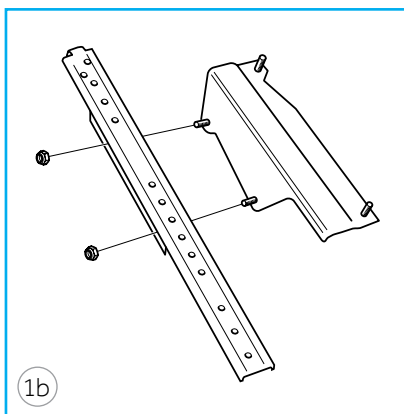
FÖRBEREDANDE INFORMATION

Räcket monteras runt taklucka eller takfönster. Bredden på räcket anpassas efter luckans bredd med eller utan stege och efter fönstrets mått. Eventuella kapytor på röret målas med bättringsfärg. Materialkrav fast underlag: Råspont min 20 mm (för råspont min 17 mm skall förstärkning anbringas, se punkt 9 nedan). Materialkrav lastbärande läkt: Konstruktionskvalitet (min sort G4-2) samt min dim 45 x 70 mm. Lastbärande läkt skall vid varje fästpunkt vara infäst med minst en spik med en längd motsvarande 2,5 gånger bärläktens tjocklek (alt träskruv med motsvarande bärförmåga).

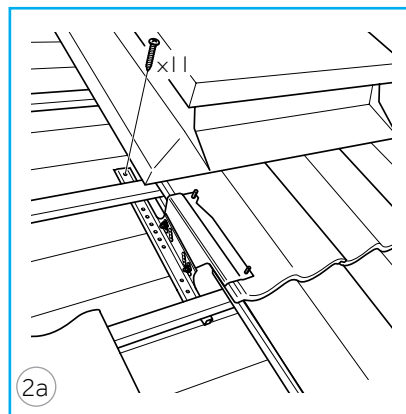
MONTERING



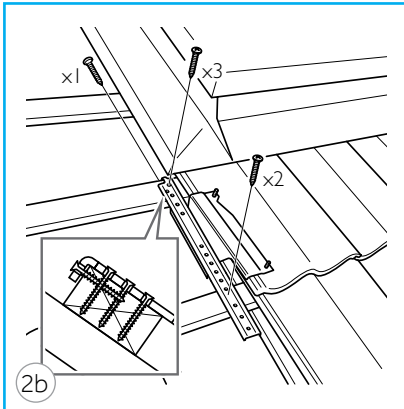
Vid tak med råspont, lägg det nedre konsolfästet mot råsponten och lägg det övre konsolfästet så att det ansluter mot pannan. Skjut ihop de bägge konsolfästena så att de hamnar i ett optimalt läge för att erhålla rätt höjd på genomföringen och montera därefter de två certifierade M8 muttrarna.



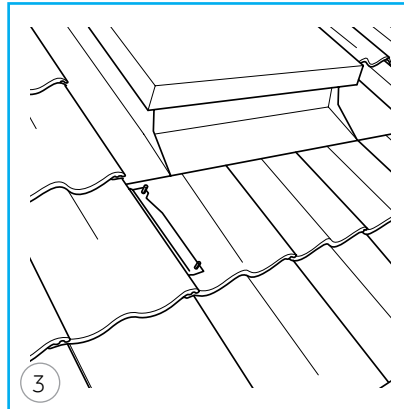
Vid frihängande underlagstak, lägg det nedre konsolfästet mot bärläkten och lägg det övre konsolfästet så att det ansluter mot pannan. Skjut ihop de bägge konsolfästena så att de hamnar i ett optimalt läge för att erhålla rätt höjd på genomföringen och montera därefter de två certifierade M8 muttrarna.



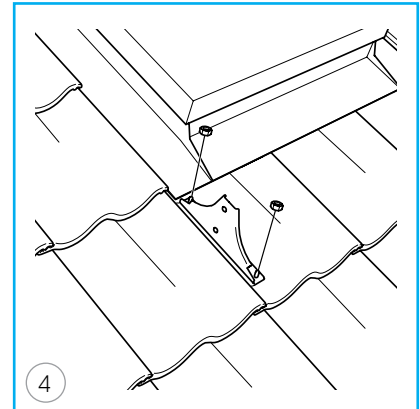
Vid tak med råspont, montera konsolfästet med 11 st certifierade träskruvar 5 x 35 mm i råsponten fördelat jämnt över fästet där det finns åtkomst.



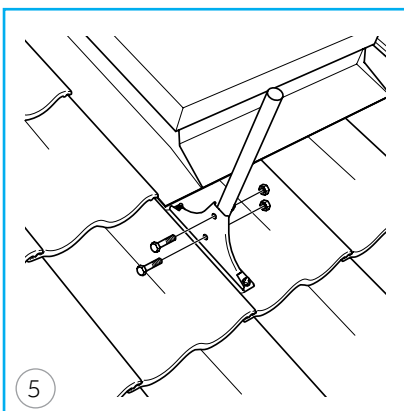
Vid frihängande underlagstak, montera takfästet med fyra st certifierade träskruvar 5 x 50 mm i övre samt två st i nedre bärläkten. Ta bort pannan på raden under för bättre åtkomst.



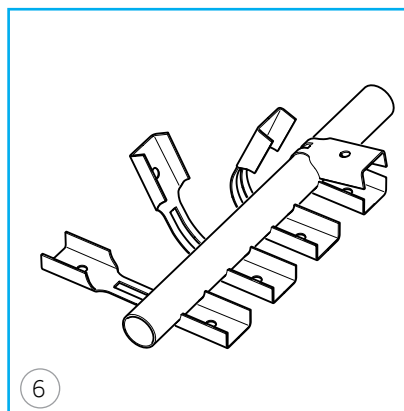
Lägg sedan tillbaka borttagna pannor och fortsätt montera resterande beslag. För att undvika otätthet och minska risken för bräckage vid genomföringar mellan pannorna bör urtag göras i överlappande takpanna. Urtag är ej nödvändigt vid användande av ofalsat taktegel.



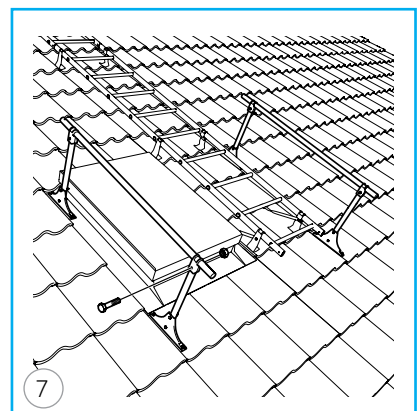
Montera stödbenskonsolerna mot konsolfästet med 2 st certifierade M8 muttrar.



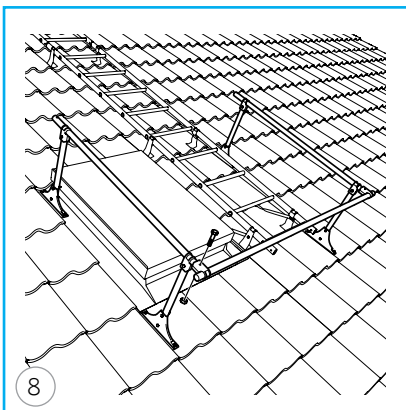
Montera respektive stödben mot stödbenskonsolerna med två bultar och muttrar i varje konsol.



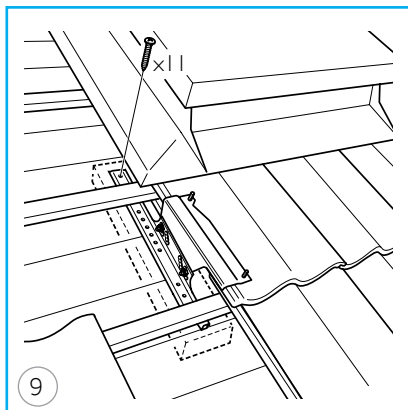
Lägg den obockade T-kopplingen mot ett plant underlag och placera ett räckerör mot ena sidan. Placera foten på räckeröret och böj sedan T-kopplingen runt röret. Lämna den svagt öppen, så att ytbehandlingen på räckeröret ej skadas vid påträdnig.



Montera handräcket 1,2 m på stödbenen med T-kopplingar. En bult och mutter till varje T-koppling.



Montera handräcket 2,15 m på handräckena 1,2 m med T-kopplingar. I bägge ändar på handräcke 2,15 m skall M8 bult samt mutter monteras (låsning mot glidning).



Vid tjocklek på det fasta underlaget understigande 20 mm skall undersidan förstärkas med trämaterial. Använd trämaterial med minimum samma tjocklek som det aktuella fasta underlaget.

Denna monteringsanvisning beskriver hur taksäkerhetsprodukterna skall fästas till den bärande konstruktionen. Dimensionering och utförande av den i taket underliggande konstruktionen (såsom råspont, bärläkt, m.m.) förutsätts överensstämma med rekommendationerna i den vid montagetillfället gällande AMA Hus. Vid eventuell kapning skall samtliga kapytor målas med BMI:s bättringsfärg. Efter utförd montage tillse att samtliga genomföringar genom yttäckning alternativt tätskikt är erforderligt tätade.

Monier Roofing AB / BMI Group Sverige

Box 7
611 11 Jönåker
Sverige
bmigroup.com/se

Icopal AB / BMI Group Sverige

Box 848
201 80 Malmö
Sverige
bmigroup.com/se