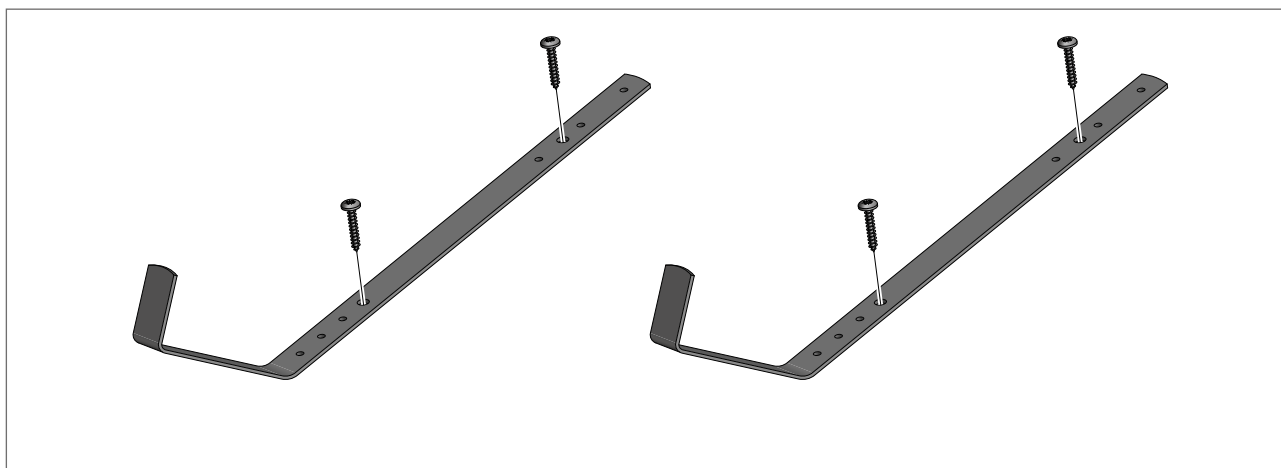


Produktdatablad

1. Glidskydd för väggstege

Glidskydden är en del av BMI:s universella taksäkerhetssystem. Glidskydden kan användas på tak med tegel- och betongpannor samt olika typer av plåttak och papptak (se relaterad monteringsanvisning). Glidskydden skall alltid monteras i par.



PRODUKTDATA

Förpackning	Ett par i plastpåse (inkl. 4 st certifierade skruvar) Alt. 10 st per kartong
Material	Förzinkat och pulverlackerat stål
Kulör	Se tabell

KULÖRER	NCS	RAL	RR
Svart	S-9000-B	RAL 9005	RR 33
Tegelröd	S-4550-Y60R	RAL 8004	RR 750
Grå	S-7502-B	RAL 7024	RR 23
Silver	–	RAL 9006	RR 40

Vissa artiklar/kulörer är beställningsvaror. Kulörkoderna är endast att betrakta som rådgivande.

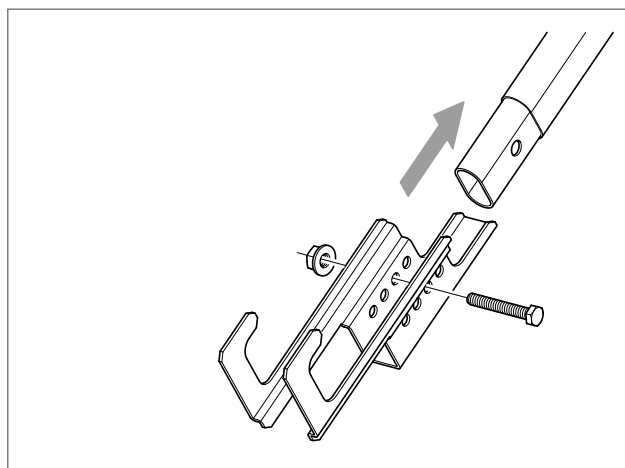
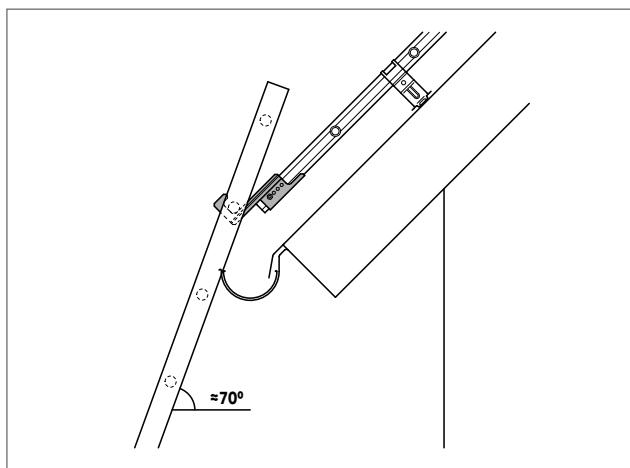
STANDARDER OCH CERTIFIKAT

P-märkt	Motsvarande SS 831342:2014	RISE certifikatnummer: SC0419-14
Certifieringsorgan	RISE Certifiering	
Byggvarudeklaration BVD 3	Dokument-ID: BVD_SnS_V1.00	

Produktdatablad

2. Glidskydd för väggstege monterat på fast takstege

Glidskyddet är en del av BMI:s universella taksäkerhetssystem. Glidskyddet är avsett att monteras på Moniers fasta takstege och kan användas på tak med tegel- och betong-pannor samt olika typer av plåttak och papptak (se relaterad monteringsanvisning).



PRODUKTDATA

Förpackning	Styckvis
Material	Förzinkat och pulverlackerat stål
Kulör	Se tabell

KULÖRER	NCS	RAL	RR
Svart	S-9000-B	RAL 9005	RR 33
Tegelröd	S-4550-Y60R	RAL 8004	RR 750
Grå	S-7502-B	RAL 7024	RR 23
Silver	–	RAL 9006	RR 40

Vissa artiklar/kulörer är beställningsvaror. Kulörkoderna är endast att betrakta som rådgivande.

STANDARDER OCH CERTIFIKAT

Designad och tillverkad mot:	SS 831342:2014
Byggvarudeklaration BVD 3	Dokument-ID: BVD_SnS_V1.00

Monier Roofing AB / BMI Group Sverige

Box 7
611 11 Jönåker
Sverige
bmigroup.com/se

Icopal AB / BMI Group Sverige

Box 848
201 80 Malmö
Sverige
bmigroup.com/se