




AeroDek Unique

AeroDek Unique



Hochwertige und attraktive Optik. Unterstreicht den Gesamteindruck des Gebäudes und verleiht ihm eine individuelle Note.

Schon ab 8° Dachneigung einsetzbar.

Metallplatten aus feuerverzinktem Stahl. In zwei Plattenstärken erhältlich.

Extrem leicht.

Verzinkung, Epoxygrundierung und Pulvereinbrennung für dauerhaften Schutz.

In zwei unterschiedlichen Ausführungen erhältlich: Plus P und Plus P Forte.

Ideal für Sanierung und Neubau geeignet.

Wetterfest und sturmsicher. Hagel kann die Metalleindeckung nicht durchschlagen.

AERODEK UNIQUE (MATTGLANZ)



AERODEK UNIQUE (HOCHGLANZ)



* nicht für Unique Plus P Forte

AERODEK UNIQUE – GLANZ BRINGT ELEGANZ

Diese ansprechende Dacheindeckung ist hoch- oder mattglänzend in je zwei Ausführungen (Plus P 4,5 kg/m² und Plus P Forte 6,28 kg/m²) erhältlich. Die hochwertige Pulverlackierung, die Polyestergrundierung und der verzinkte Qualitätsstahl garantieren, dass die Bedachung ihr schönes Aussehen und die Funktion beibehält.

EIN KOMPLETTES DACHSYSTEM

- Große Auswahl an Formteilen und Systemkomponenten.
- Jeweils in Funktion, Form, Farbe und Material aufeinander abgestimmt.

TECHNISCHE DATEN

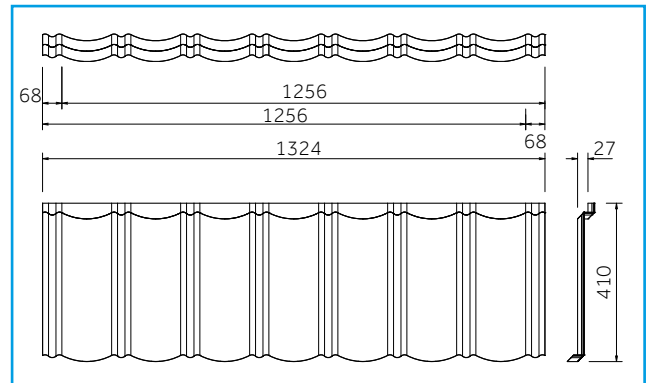
Decklänge:	373 mm
Deckbreite:	1.256 mm
Bedarf pro m ² :	ca. 2,13 St.
Gewicht pro Stück:	ca. 2,1 kg* / 2,9 kg**
Dicke:	0,42 mm* / 0,60 mm**
Minstdachneigung:	8°

*Plus P / ** Plus P Forte

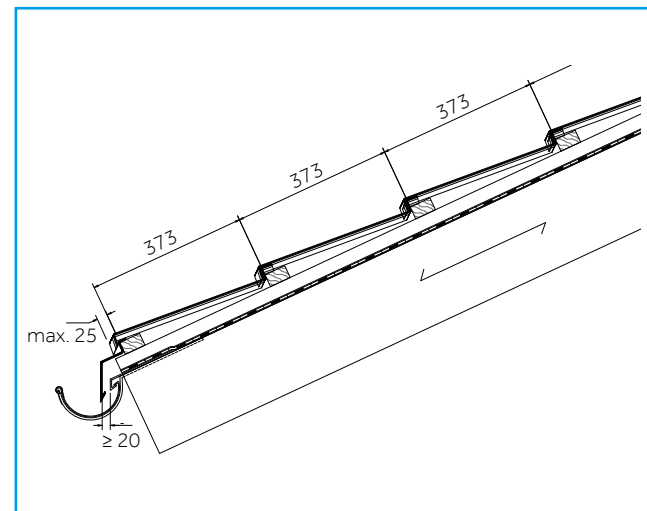


Mehr Informationen unter www.bmigroup.de

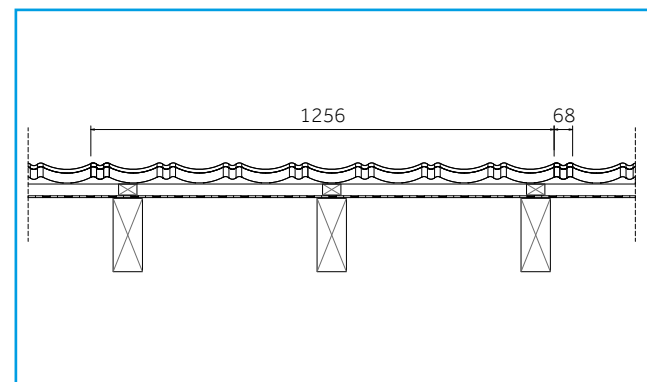
ABMESSUNGEN



EINTEILUNG TRAUFE – FIRST



EINTEILUNG ORTGANG – ORTGANG



MODELLABHÄNGIGE SYSTEMKOMPONENTEN (BEISPIELE)

Fläche:

Flächenlüfter



Abschlüsse:

Wandanschlussprofil



Durchgänge:

Antennendurchgang



Sicherheit, Begehbarkeit:



Set Trittstütze FL

Linke und rechte Stütze zur Aufnahme von Sicherheitsrosten.



Einzeltritt

Zur fertigen Montage in die Dachfläche.



Schneefangstütze FL

Zur fachgerechten Befestigung von Schneefanggittern mit einer Höhe von 200 mm.



Schneefangsstütze FL

Zur Aufnahme eines Rundholzes.

Befestigung:



Spezialschraubnägel

Für Nagler Duo-Fast oder Tjep gegurtet mit Kreuzschlitz.



Schraube

Aus Edelstahl lose zur Verwendung mit dem Akkuschrauber.

MODELLUNABHÄNGIGE SYSTEMKOMPONENTEN (BEISPIELE)

Anschlüsse:



20 JAHRE
BRAAS
MATERIAL-
GARANTIE
auf Wakaflex

Wakaflex lässt sich als Wand- und Kaminanschluss schnell und einfach verlegen, Werkzeuge sind kaum notwendig.



15 JAHRE
BRAAS
MATERIAL-
GARANTIE
auf Figaroll, Figaroll Plus, Figaroll Plus S, Metallroll

Figaroll Plus dient zur Trockenfirst-/Trockengratverlegung mit hervorragenden Lüftungseigenschaften.

Werkzeuge:



Lattenknecht zur exakten Ausrichtung der Traglattung.



Nagelpistole Tjep im Handkoffer inkl. Spezialfuß für AeroDek Metallplatten, zur besonders schnellen und sicheren Befestigung.

Aufsparrendämmung:



Clima Comfort ist eine Hochleistungsdämmlösung, die absolut dünn und gleichzeitig besonders effizient ist. Die Dämmplatten bestehen aus Resol-Hartschaum.



DivoDämm Top ist ein hoch-effizientes Dämmelement für den Einsatz in der Dachsanierung und im Neubau.

Unterspannbahnen:



Die besten Grundlagen für die Unterkonstruktion eines Daches. Sie sorgen für Feuchteschutz bei der Wärmedämmung.

15 JAHRE
BRAAS
FUNKTIONS-
GARANTIE
auf DivoDek
Premium WUJ, Top RU,
Maximum+ 2S, Comfort 4D

10 JAHRE
BRAAS
FUNKTIONS-
GARANTIE
auf DivoDek
Universal+ 2S, Kompakt 2S,
Kompakt



AeroDek Unique –
(Hochglanz), Schwarz

AeroDek Unique –
(Mattglanz), Weinrot





BRAAS

Innendienst

T 06104 800 1000
F 06104 800 1010
E innendienst@bmigroup.com

Technische Beratung

T 06104 800 3000
E awt.beratung.de@bmigroup.com

BMI Deutschland GmbH

Frankfurter Landstraße 2–4
61440 Oberursel

bmigroup.de